

КАТАЛОГ 2023



**ФІТИНГИ ДЛЯ ГАЛЬМІВНИХ
СИСТЕМ
СЕРІЯ 9000**



РІШЕННЯ ДЛЯ ТРАНСПОРТНОГО СЕКТОРУ



C_Transport - це один з трьох стратегічних бізнес-секторів Samozzi Automation, який пропонує **Транспортним** галузям широкий асортимент товарів. Ці вироби готові до використання, а їх міцна конструкція надає змогу працювати в найсуворіших умовах, забезпечуючи тим самим надійну та ефективну роботу, щоб тримати вас завжди у русі.

У тісній співпраці з нашими клієнтами та партнерами ми розробляємо та постачаємо як стандартні продукти, так й індивідуальні рішення, які пропонують **високу продуктивність**, сучасні та **ефективні конструкції**, і **відмінну якість**.

Розробка продуктів, які можуть працювати в екстремальних температурах, забруднених або агресивних середовищах, а також під впливом

високих механічних навантажень та / або вібраційних навантажень - це **місія**, якою керують наші досвідчені та мотивовані інженери.

Високий рівень конструкторських та виробничих ноу-хау у поєднанні з заповзятливим духом та прагненням вислухати клієнтів **є нашими запоруками успіху у транспортному секторі**.

Наша **всесвітня клієнтська база** складається з провідних виробників обладнання та компонентів, кузовні компанії та відомі гравці на ринку післяпродажного обслуговування та ремонту.

Ми завжди дотримуємося одного принципу: **"Клієнт завжди перший!"**.

Тривалий досвід роботи Camozzi Automation у транспортному секторі означає, що ми постачаємо обладнання та знання для багатьох різних типів транспортних засобів, в тому числі **дорожнього, позашляхового та залізничного транспорту.**

Ми працюємо у всіх основних сферах застосування, включаючи шасі, кабіну та кузов, мобільну автоматизацію та силовий агрегат.

Наша пропозиція починається з фітингів для використання з повітрям, паливом, водою, мастилом або жиром, і поширюється на широкий спектр клапанів регулювання газу та рідини, до пневматичних та електричних приводів, компонентів БПП та інших додаткових компонентів. Цей широкий асортимент означає, що ми завжди **є відповідним партнером для вашого проекту.**

Підключення або спрацювання, увімкнення / вимкнення або пропорційне регулювання, аналогове керування або за допомогою шини CAN, IATF 16949, IRIS, **ми розмовляємо та розуміємо вашу мову.**

**ВАНТАЖІВКИ ТА
АВТОПРИЧЕПИ**



**МІСЬКІ ТА
ТУРИСТИЧНІ
АВТОБУСИ**



АГРОТЕХНІКА



**ЛЕГКИЙ
ТРАНСПОРТ**





**ЗАЛІЗНИЧНИЙ
ТРАНСПОРТ**



Прямі з'єднання

| | | Стор. |
|-----------------------------------------------------------------------------------|------------------------------------------------------------------|-------|
|  | Мод. 9512 Фітинг прямий | 10 |
|  | Мод. D6512 Фітинг прямий | 10 |
|  | Мод. 9510 Фітинг прямий | 11 |
|  | Мод. 9463 Фітинг прямий із внутрішньою різьбою | 11 |
|  | Мод. 9590 Фітинг перехідник | 11 |
|  | Мод. 9590 Фітинг перехідник Мод. 9590 з конусом 24° | 12 |
|  | Мод. 9592 Фітинг перехідник | 12 |

Формовані неповоротні з'єднання

| | | Стор. |
|-------------------------------------------------------------------------------------|---------------------------------------------------|-------|
|  | Мод. 9502 Фітинг кутовий | 13 |
|  | Мод. 9500 Фітинг кутовий | 13 |
|  | Мод. 9412 Фітинг трійник горизонтальний | 14 |
|  | Мод. 9410 Фітинг трійник горизонтальний | 14 |
|  | Мод. 9422 Фітинг трійник вертикальний | 15 |
|  | Мод. 9420 Фітинг трійник вертикальний | 15 |
|  | Мод. 9102 Фітинг кутовий під 135° | 15 |
|  | Мод. 9555 Фітинг кутовий перехідний | 16 |
|  | Мод. 9450 Фітинг трійник Y-подібний | 16 |
|  | Мод. 9402 Фітинг кутовий | 16 |

Формовані поворотні з'єднання

| | | Стор. |
|-------------------------------------------------------------------------------------|--------------------------------------------------------------------------|-------|
|  | Мод. D2912 Фітинг поворотний прямий | 17 |
|  | Мод. D2993 Фітинг перехідник поворотний прямий | 17 |
|  | Мод. 9919 З'єднувач перехідник поворотний прямий | 17 |
|  | Мод. 9707 Кільце задля виключення обертання | 18 |
|  | Мод. 9520 Фітинг поворотний кутовий | 18 |
|  | Мод. 9430 Фітинг трійник поворотний горизонтальний | 18 |
|  | Мод. 9440 Фітинг трійник поворотний вертикальний | 19 |
|  | Мод. D2220 Фітинг перехідник поворотний кутовий | 19 |
|  | Мод. D2260 Фітинг перехідник трійник поворотний горизонтальний | 19 |
|  | Мод. D2270 Фітинг перехідник трійник поворотний вертикальний | 20 |
|  | Мод. D2210 Фітинг перехідник поворотний під 135° | 20 |

Лінійні з'єднання

| | | Стор. |
|-------------------------------------------------------------------------------------|-------------------------------------------------|-------|
|  | Мод. 9580 Фітинг прямий | 21 |
|  | Мод. 9592 Фітинг перехідник | 21 |
|  | Мод. 9851 Фітинг з'єднувач перехідний | 22 |
|  | Мод. 9540 Фітинг трійник | 22 |
|  | Мод. 9560 Фітинг Y-подібний | 22 |

| Перехідники та клапани | | Стор. | Перехідники та клапани | | Стор. |
|------------------------|-------------------------------------------------|-------|--------------------------------------------------|--------------------------------------------------------------------|-------|
| | Мод. D2502 та D2512 Фітинг перехідник | 23 | | Мод. D2612 Фітинг заглушка (внутрішній шестигранник) | 27 |
| | Мод. D2592 Фітинг перехідник | 23 | | Мод. D2612 Фітинг заглушка (зовнішній шестигранник) | 27 |
| | Мод. D2593 Фітинг перехідник | 23 | | Мод. VPC2 Клапан контрольного виводу | 28 |
| | Мод. D2543 Фітинг перехідник | 24 | | Мод. VPC2 Перехідник з підключенням контрольної точки та трубки | 28 |
| | Мод. D2532 Фітинг перехідник | 24 | | Мод. VDC2 Клапан зливу конденсату | 28 |
| | Мод. D2602 Фітинг перехідник під трубку | 24 | | Мод. V604 Клапан накачування шин | 29 |
| | Мод. D2022 Фітинг перехідник кутовий | 25 | | Мод. D1593 Гайка на перехідник | 29 |
| | Мод. D2062 Фітинг трійник горизонтальний | 25 | | Мод. D1593 Гайка з ущільнюючим кільцем | 29 |
| | Мод. D2072 Фітинг трійник вертикальний | 25 | Акcesуари | | |
| | Мод. D2003 Фітинг трійник горизонтальний | 26 | Стор. | | |
| | Мод. D2003-S01 Фітинг трійник горизонтальний | 26 | | Мод. TRN Трубка | 30 |
| | Мод. D2032 Фітинг хрестоподібний | 26 | | Мод. DRK Ключ для демонтажу трубки | 30 |
| | Мод. D2077 Фітинг трійник двосторонній | 27 | | Мод. PNZ та PNPZ Ножиці для трубки | 30 |
| | Мод. D3043 Фітинг колектор | 27 | Кейси з асортиментом / Ремонтні комплекти | | |
| | | | Стор. | | |
| | | | | TRUCK-DCASE/6000 Кейс з фітінгами Серії 6000 | 31 |
| | | | | TRUCK-DCASE/9000 Кейс з фітінгами Серії 9000 | 31 |
| | | | | TRUCK-DCASE/9000+6000 Кейс з фітінгами Серії 9000 і Серії 6000 | 31 |

Серія 9000

Фітинги для гальмівних систем

СЕРІЯ 9000



Фітинги Серії 9000 були розроблені для з'єднання трубок DIN 74324 або ISO 7628 у пневматичних гальмівних системах комерційних автомобілів. Вони забезпечують високу надійність і простоту монтажу, асортимент налічує спеціальний знімний інструмент для демонтажу трубки.

Кожен фітинг має гумовий ковпачок для захисту внутрішніх деталей від потрапляння бруду і води.

Серія 9000 пропонує широку номенклатуру різних типів з'єднувачів. Залежно від вимог наших клієнтів, ми також готові запропонувати індивідуальні рішення.

Фітинги Серії 9000 сертифіковані TÜV і виготовляються відповідно до стандартів IATF 16949: 2016.

Основні технічні характеристики

| | |
|---------------------------|----------------------------------------------------------------------------------------------------------------------------------------|
| Тип різьби | метрична відповідно до ISO965 / конічна NPTF відповідно до ANSI B1.20.3 |
| Робоче середовище | стиснене повітря (щодо інших рідин, будь ласка, звертайтеся до наших технічних спеціалістів) |
| Робочий тиск | до 16 бар (в залежності від характеристик трубки) |
| Робоча температура | від -50°C до 100°C (пікове значення) (в залежності від характеристик трубки) |
| Трубка | призначені для використання з трубкою Hytrel® або поліамідними трубками, які відповідають стандартам DIN 73378, DIN 74324 або ISO 7628 |

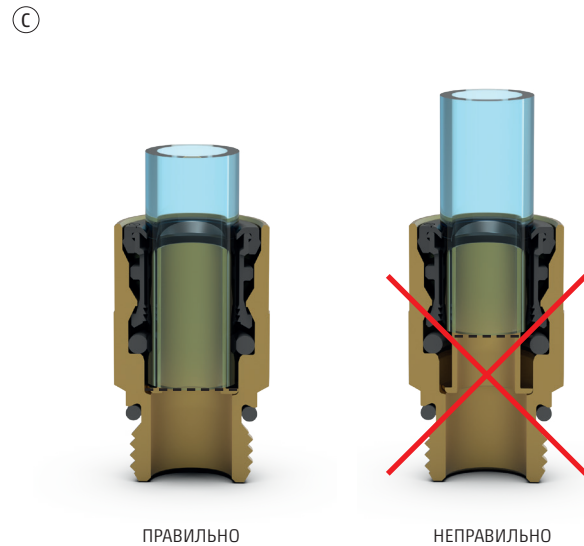
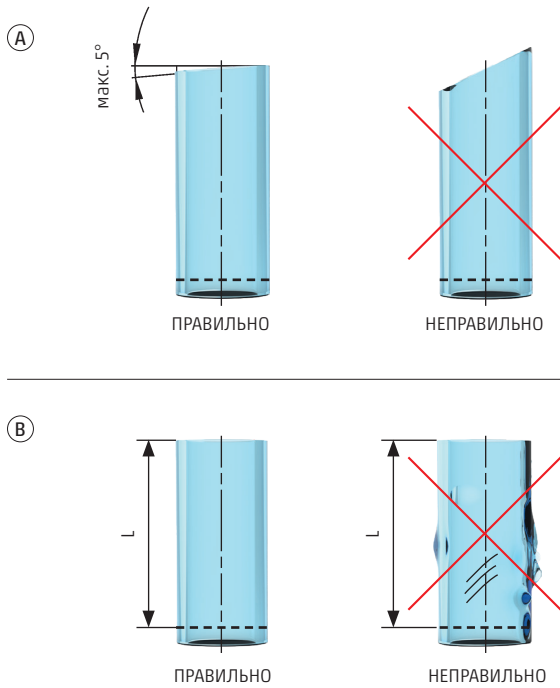
Наші сертифікації

Робота з точки зору "Тотальної якості" також означає доведення прихильності Camozzi Automation шляхом отримання міжнародних сертифікатів. Основні цілі Camozzi включають якість, безпеку і захист навколишнього середовища.



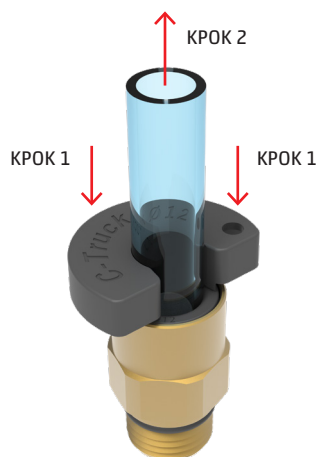
Шукаєте більше інформації та наші останні сертифікати? Відскануйте QR-код.

Монтаж / Демонтаж трубки



Щоб гарантувати правильне, безпечне і герметичне з'єднання, необхідно правильно відрізати трубку. Кут різання не повинен перевищувати 5° (фото А), і ми рекомендуємо використовувати відповідний інструмент для порізки трубки (див. PNZ в цьому каталозі). Зовнішня поверхня трубки повинна бути гладкою, без будь-яких пошкоджень або забруднень (фото В). Монтуючи трубку, переконайтеся, що вона вставлена в фітинг до упору (Зображення С). Правильна монтажна довжина вказана для кожного розміру трубки/фітинга і може бути знайдена в таблиці праворуч (монтажна довжина L). Ми рекомендуємо позначити відповідну довжину на трубці ручкою або скотчем перед монтажем, щоб візуально переконатися в правильності монтажу.

| Трубка | Зовнішній діаметр (мм) | Внутрішній діаметр (мм) | Ущільнююча довжина L (мм) |
|---------|------------------------|-------------------------|---------------------------|
| 4x1 | 4 | 2 | 18,5 |
| 6x1 | 6 | 4 | 17,5 |
| 8x1 | 8 | 6 | 19,5 |
| 10x1 | 10 | 8 | 21 |
| 10x1,25 | 10 | 7,5 | 21 |
| 10x1,5 | 10 | 7 | 21 |
| 12x1,5 | 12 | 9 | 21,5 |
| 15x1,5 | 15 | 12 | 25 |
| 16x2 | 16 | 12 | 27,5 |
| 18x2 | 18 | 14 | 27,5 |



Щоб демонтувати трубку з фітинга, використовуйте спеціальний ключ для демонтажу Серії 9000 - Мод. DRK. Зачепіть його за трубку і натисніть на захисний ковпачок вниз, щоб звільнити трубку і витягнути її з фітинга.

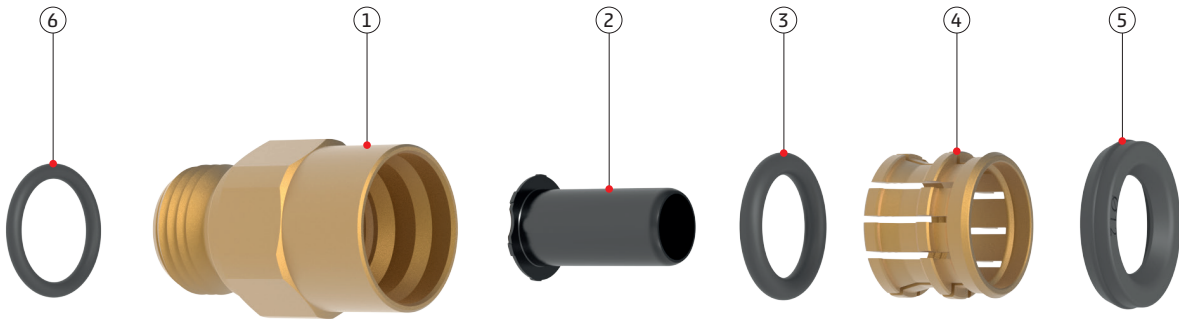
УВАГА: Не намагайтеся демонтувати трубку з фітинга, коли система все ще знаходиться під тиском. Перш ніж розпочинати демонтаж, переконайтеся, що стиснене повітря не подається.

Монтаж і демонтаж трубки повинен виконуватися кваліфікованим фахівцем, який має детальні знання про систему пневматичного гальмування та про конструкцію фітингів Серії 9000.

Переконайтеся, що монтажні моменти для прямих фітингів, прямих перехідників і фіксуючих гайок з'єднувачів відповідають значенням, наведеним у таблиці праворуч.

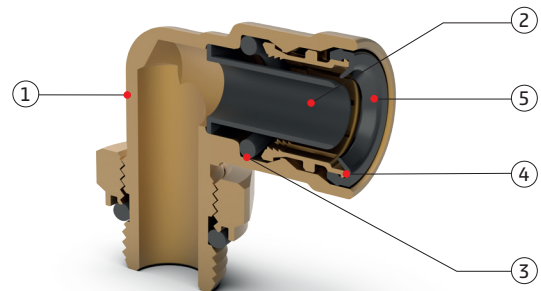
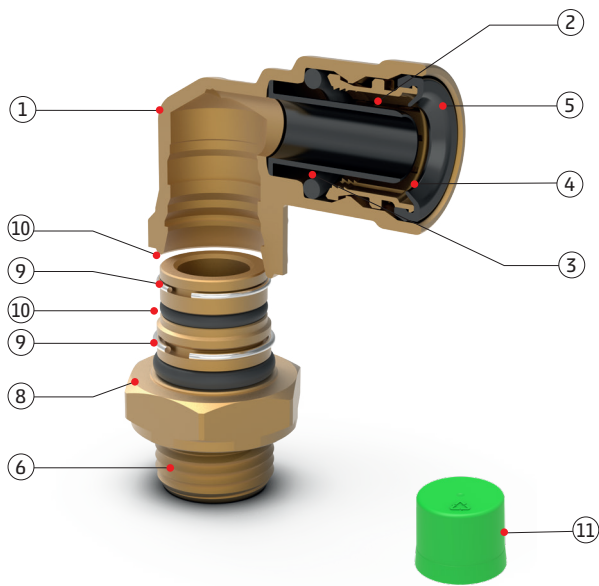
| Різьба | Крутний момент (Нм) |
|---------|---------------------|
| M10x1 | 11 - 15 |
| M12x1,5 | 15 - 22 |
| M14x1,5 | 19 - 23 |
| M16x1,5 | 24 - 33 |
| M18x1,5 | 27 - 33 |
| M22x1,5 | 36 - 44 |

Фітинг прямий



Формовані поворотні з'єднання

Формовані неповоротні з'єднання

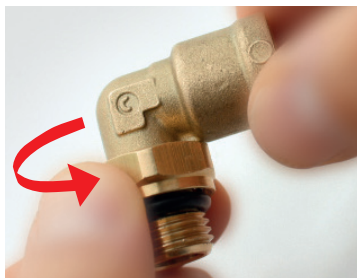


| ДЕТАЛЬ | МАТЕРІАЛ |
|-----------------------------------------|-------------------------|
| 1 = Корпус | Латунь |
| 2 = Опорна трубка | Композит |
| 3 = Ущільнює кільце опорної трубки | NBR |
| 4 = Цанга | Латунь |
| 5 = Захисне ущільнення | NBR |
| 6 = Ущільнює кільце різби | NBR |
| 7 = Стопорна гайка | Латунь |
| 8 = Поворотний корпус | Латунь |
| 9 = Ущільнює кільце поворотного корпусу | NBR |
| 10 = Стопорне кільце (сігера) | Неіржавна сталь |
| 11 = Захисний ковпачок | Біорозкладаний композит |

Збірка формованих неповоротних фітингів в системі

Щоб забезпечити щільне і правильне з'єднання між фітингом і різьбовим отвором компонента в пневматичній системі, необхідно виконати дії по монтажу відповідно до наступного опису:

1. Закрутіть гайку догори, доки не досягнете механічного упору (не затягуйте гайку до упору за допомогою інструменту, просто розташуйте гайку вручну, як показано на малюнку).



2. Вкрутіть фітинг в різьбовий отвір до тих пір, поки ущільнююче кільце не торкнеться поверхні отвору. Це можна зробити вручну або за допомогою інструменту. Ми рекомендуємо робити це вручну, щоб правильно визначити (відчути), коли буде досягнуто відповідне положення. (Зображення А)



3. Проверніть фітинг в остаточне, бажане положення, повернувши його максимум на 180° за годинниковою стрілкою або проти годинникової стрілки.



4. Однією рукою зафіксуйте положення, яке Ви визначили для свого фітинга, і затягніть з'єднання закручуючи гайку вниз, доки не досягнете рекомендованого моменту затягування (див. таблицю на попередній сторінці).



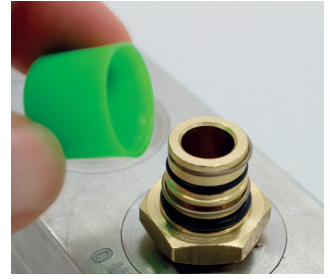
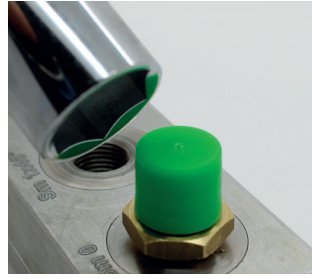
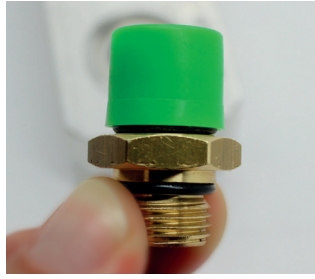
5. Збірка завершена.



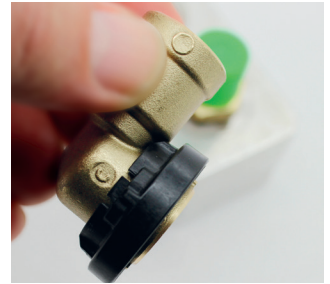
Збірка формованих поворотних фітінгів

Поворотні фітінги, будь ласка, монтуйте вручну відповідно до наступних інструкцій. **Увага!** Поворотні з'єднання не можна використовувати в системах зі зв'язаним рухом (наприклад, з'єднання між вантажівкою та причепом або між віссю та шасі).

1. Встановіть фітінг в отвір (будь ласка, зверніться до таблиці крутного моменту на передніх стор.). Ми рекомендуємо зняти ковпачок безпосередньо перед тим, як монтувати внутрішню різьбу до фітінгу, щоб запобігти забрудненню або пошкодженню ущільнюючих кілець.



2. Встановіть другу частину з внутрішнім отвором на попередньо встановлений фітінг. Якщо Ви хочете використати замок задля виключення обертання, прикріпіть його до внутрішньої різьби, перш ніж монтувати на фітінг.

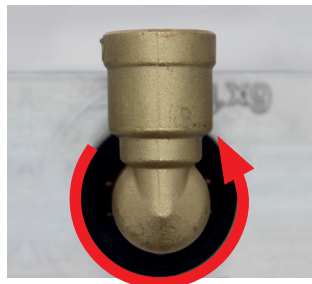
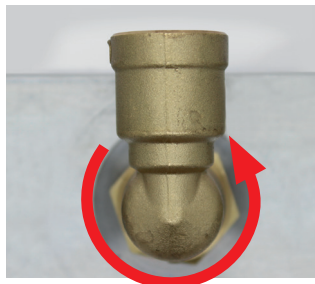


3. Тепер повністю натисніть на верхню частину. Збірка завершена.

ЗАУВАЖТЕ: Це з'єднання не може бути з'єднане повторно.

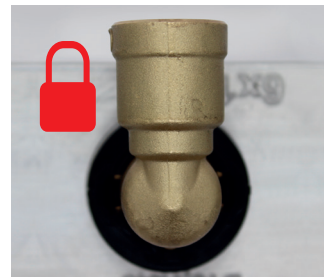
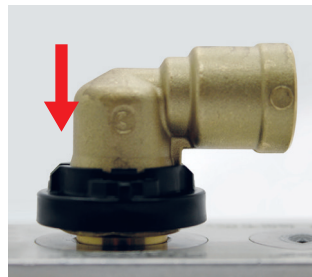


4. Поворотне з'єднання готове до монтажу трубки. Роз'єм можна повернути в необхідне положення (обертання на 360°). Якщо Ви використовуєте замок задля виключення обертання, але роз'єм все ще обертається, це пов'язано з тим, що Ви ще не зафіксували замок.



5. Щоб зафіксувати замок задля виключення обертання, поставте верхню частину в положення, яке дозволяє натиснути на замок, щоб зафіксувати шестикутник фітінга. Потім натисніть на стопорне кільце вниз. Тепер роз'єм зафіксований у своєму положенні.

УВАГА: Замок є опорою позиціонування для маршрутизації ліній. Він не призначений витримувати надмірні сили згинання.



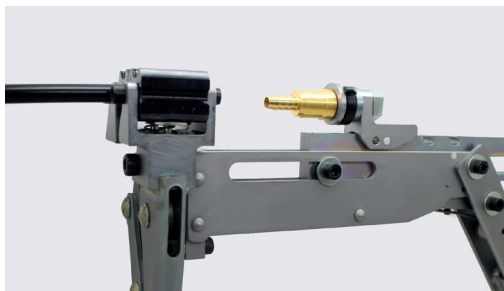
Збірка фітингів - з'єднувачів

Для монтажу наших лінійних з'єднувачів ми рекомендуємо використовувати відповідний набір інструментів.

1. Виберіть відповідну інструментальну вставку для фітинга і вставте його в інструмент.

2. Виберіть відповідний затискний пристрій для Вашого розміру трубки. Встановіть і затисніть трубку.

3. Вставте фітинг кінцем до трубки. Ступінчастий наконечник фітинга спрямований до затисненої трубки (Зображення 1).



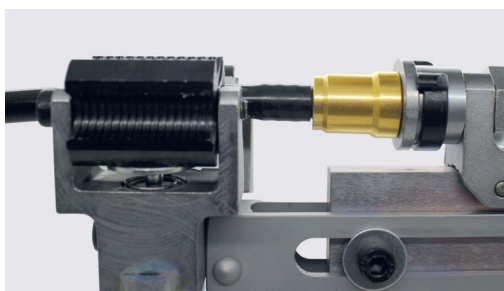
4. Повільно закривайте інструмент, доки гострий кінець фітинга не торкнеться трубки.

5. Переконайтеся, що фітинг і отвір трубки добре відцентровані перед тим, як монтувати фітинг в трубку (Зображення 2).



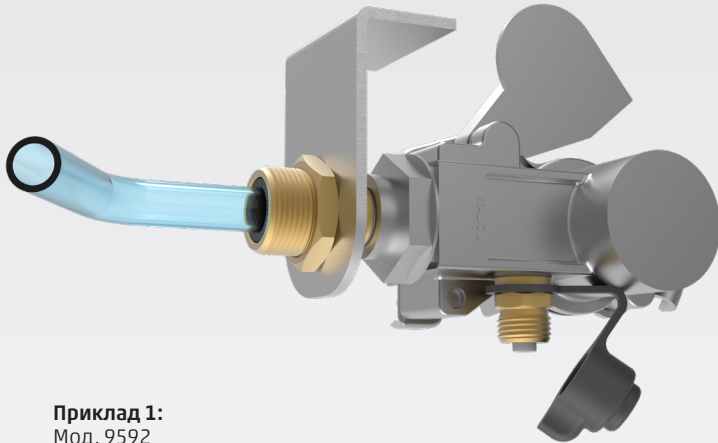
6. Затискайте фітинг в трубку до тих пір, коли кінець трубки досягне обмежувача трубки. (Зображення 3).

ЗАУВАЖТЕ: Для отримання детальної інформації, будь ласка, зверніться до інструкції з експлуатації набору інструментів, який ви використовуєте, і яка містить затверджені виробником інструкції та вказівки. Переконайтеся, що Ви використовуєте трубку, сумісну з даною технологією з'єднання, і не використовуйте інші способи (наприклад, мастила або температурну обробку) для зменшення зусилля притискання, необхідного під час монтажу фітинга.

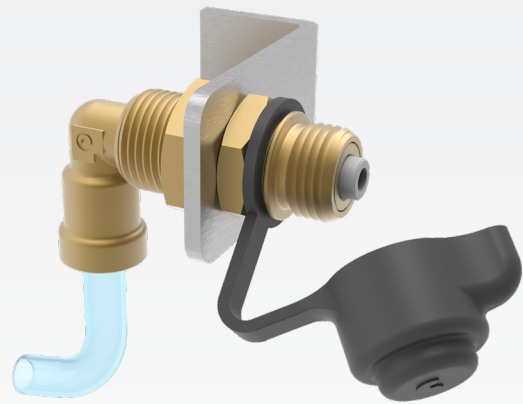


Приклади застосування

СЕРІЯ 9000



Приклад 1:
Мод. 9592
Фітинг-з'єднувач для кріплення
лебідки на кронштейні



Приклад 2:
Мод. 9555
Фітинг кутовий на тильній стороні
панелі контрольного пункту



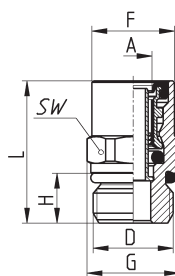
Приклад 3:
Мод. 9919
Поворотний фітинг з T-подібним
перехідником, клапаном
контрольного виводу і прямим
роз'ємом



Приклад 4:
Мод. D2593
Фітинг перехідник прямий для
зовнішнього положення зливного клапана

Прямі з'єднання

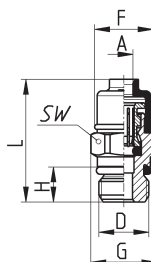
■ Фітинг прямий Мод. 9512



| РОЗМІРИ | | | | | | | | | |
|----------------------|---------|---------|------|------|----|------|----|----------|-----------------|
| Мод. | A | D | F | G | H | L | SW | Вага (г) | Пакування (шт.) |
| 9512 6-M10X1 | 6x1 | M10X1 | 13,8 | 15 | 7 | 27,5 | 14 | 17,5 | 10 |
| 9512 6-M12X1,5R | 6x1 | M12X1,5 | 13,8 | 15 | 10 | 27,5 | 14 | 17,5 | 10 |
| 9512 6-M14X1,5R | 6x1 | M14X1,5 | 13,8 | 15 | 10 | 26,5 | 14 | 19,5 | 10 |
| 9512 6-M16X1,5R | 6x1 | M16X1,5 | 13,8 | 17 | 10 | 19,5 | 14 | 17,5 | 10 |
| 9512 6-M22X1,5R | 6x1 | M22X1,5 | 14,5 | 23 | 10 | 21 | 17 | 41,5 | 10 |
| 9512 8-M10X1 | 8x1 | M10X1 | 16,5 | 18,5 | 7 | 30 | 17 | 26,5 | 10 |
| 9512 8-M12X1,5R | 8x1 | M12X1,5 | 16,5 | 18,5 | 10 | 32 | 17 | 28,5 | 10 |
| 9512 8-M14X1,5R | 8x1 | M14X1,5 | 16,5 | 18,5 | 10 | 29 | 17 | 26 | 10 |
| 9512 8-M16X1,5R | 8x1 | M16X1,5 | 16,5 | 18,5 | 10 | 28,5 | 17 | 29,5 | 10 |
| 9512 8-M22X1,5R | 8x1 | M22X1,5 | 16,5 | 23 | 10 | 21 | 19 | 39,5 | 10 |
| 9512 10/7-M12X1,5R | 10x1,5 | M12X1,5 | 17,8 | 19,5 | 10 | 33,5 | 18 | 26,5 | 10 |
| 9512 10/7-M16X1,5R | 10x1,5 | M16X1,5 | 17,8 | 19,5 | 10 | 29,5 | 18 | 29 | 10 |
| 9512 10/7-M22X1,5R | 10x1,5 | M22X1,5 | 18,5 | 23 | 10 | 22,5 | 19 | 37 | 10 |
| 9512 10/7,5-M12X1,5R | 10x1,25 | M12X1,5 | 17,8 | 19,5 | 10 | 33,5 | 18 | 26,5 | 10 |
| 9512 10/7,5-M16X1,5R | 10x1,25 | M16X1,5 | 17,8 | 19,5 | 10 | 29,5 | 18 | 29 | 10 |
| 9512 10/7,5-M22X1,5R | 10x1,25 | M22X1,5 | 18,5 | 23 | 10 | 22,5 | 19 | 37 | 10 |
| 9512 10-M12X1,5R | 10x1 | M12X1,5 | 17,8 | 19,5 | 10 | 33,5 | 18 | 26,5 | 10 |
| 9512 10-M16X1,5R | 10x1 | M16X1,5 | 17,8 | 19,5 | 10 | 29,5 | 18 | 29 | 10 |
| 9512 10-M22X1,5R | 10x1 | M22X1,5 | 18,5 | 23 | 10 | 22,5 | 19 | 37 | 10 |
| 9512 12-M12X1,5R | 12x1,5 | M12X1,5 | 19,8 | 21,5 | 10 | 35,5 | 20 | 34 | 10 |
| 9512 12-M14X1,5R | 12x1,5 | M14X1,5 | 19,8 | 21,5 | 10 | 35 | 20 | 35,5 | 10 |
| 9512 12-M16X1,5R | 12x1,5 | M16X1,5 | 19,8 | 21,5 | 10 | 34 | 20 | 37 | 10 |
| 9512 12-M22X1,5R | 12x1,5 | M22X1,5 | 20,5 | 24 | 10 | 23 | 22 | 37 | 10 |
| 9512 15-M16X1,5R | 15x1,5 | M16X1,5 | 23,8 | 26,5 | 10 | 39 | 24 | 53,5 | 10 |
| 9512 15-M22X1,5R | 15x1,5 | M22X1,5 | 23,8 | 26,5 | 10 | 32 | 24 | 50,5 | 10 |
| 9512 16/12-M16X1,5R | 16x2 | M16X1,5 | 25 | 30 | 10 | 42,5 | 27 | 75 | 10 |
| 9512 16/12-M22X1,5R | 16x2 | M22X1,5 | 25 | 30 | 10 | 35 | 27 | 68,5 | 10 |
| 9512 18-M22X1,5R | 18x2 | M22X1,5 | 26,8 | 30 | 10 | 40 | 27 | 68 | 10 |

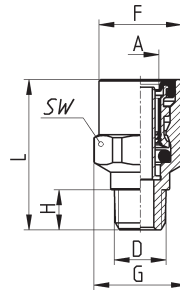
■ Фітинг прямий Мод. D6512

Поставляється без будь-якої вставки



| РОЗМІРИ | | | | | | | | | |
|---------------|-----|-------|------|------|---|------|----|----------|-----------------|
| Мод. | A | D | F | G | H | L | SW | Вага (г) | Пакування (шт.) |
| D6512 4-M10X1 | 4x1 | M10X1 | 11,7 | 13,2 | 7 | 24,5 | 12 | 9 | 10 |

Фітинг прямий Мод. 9510

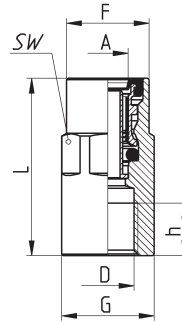


РОЗМІРИ

| Мод. | A | D | F | G | H | L | SW | Вага (г) | Пакування (шт.) |
|------------|-----|----------|------|------|---|------|----|----------|-----------------|
| 9510 6-02 | 6x1 | 1/8 NPTF | 13,8 | 15 | 8 | 24,5 | 14 | 16 | 10 |
| 9510 05-02 | 8x1 | 1/8 NPTF | 16,5 | 18,5 | 8 | 30 | 17 | 27 | 10 |

СЕРІЯ 9000

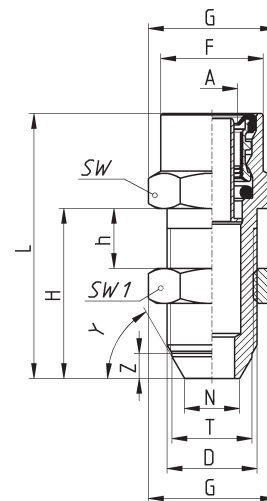
Фітинг прямий із внутрішньою різьбою Мод. 9463



РОЗМІРИ

| Мод. | A | D | F | G | h | L | SW | Вага (г) | Пакування (шт.) |
|----------------|-----|---------|------|------|------|------|----|----------|-----------------|
| 9463 6-M12X1,5 | 6x1 | M12X1,5 | 13,8 | 17 | 11 | 34 | 15 | 34 | 10 |
| 9463 6-M16X1,5 | 6x1 | M16X1,5 | 15,3 | 21 | 10,5 | 34 | 19 | 51 | 10 |
| 9463 8-M10X1 | 8x1 | M10X1 | 16,5 | 18,5 | 9 | 33 | 17 | 46 | 10 |
| 9463 8-M12X1,5 | 8x1 | M12X1,5 | 16,5 | 18,5 | 10,5 | 35,5 | 17 | 51 | 10 |
| 9463 8-M16X1,5 | 8x1 | M16X1,5 | 16,5 | 21 | 10,5 | 35,5 | 17 | 51 | 10 |

Фітинг перехідник Мод. 9590



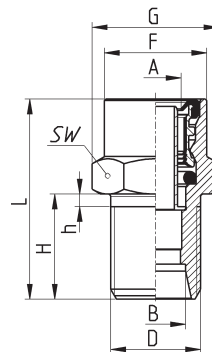
РОЗМІРИ

| Мод. | A | D | F | G | H | h | L | N | T | Y | Z | SW | SW1 | Вага (г) | Пакування (шт.) |
|-----------------|--------|---------|------|------|----|----|------|------|------|----|---|----|-----|----------|-----------------|
| 9590 8-M18X1,5 | 8x1 | M18X1,5 | - | 25,5 | 50 | 10 | 55,5 | 10,8 | 15,7 | 53 | 4 | 22 | 22 | 99,5 | 10 |
| 9590 12-M18X1,5 | 12x1,5 | M18X1,5 | 20,5 | 25,5 | 34 | 4 | 53 | 11 | 16 | 60 | 5 | 22 | 22 | 83 | 10 |

Фітинг перехідник з конусом 24° Мод. 9590



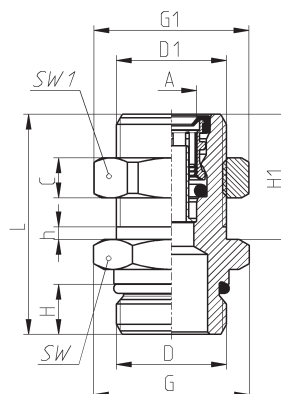
Поставляється без гайки;
Поєднувати з D1593



| РОЗМІРИ | | | | | | | | | | | | |
|---------------------|--------|----|---------|------|------|----|-----|------|----|----------|-----------------|--|
| Мод. | A | B | D | F | G | H | h | L | SW | Вага (г) | Пакування (шт.) | |
| 9590 6-M14x1,5 | 6x1 | 8 | M14X1,5 | 14,5 | 20 | 21 | 2,5 | 36 | 17 | 36 | 10 | |
| 9590 8-M14x1,5 | 8x1 | 8 | M14X1,5 | 16,5 | 20 | 21 | 2,5 | 43,5 | 17 | 46 | 10 | |
| 9590 8-M16x1,5 | 8x1 | 10 | M16X1,5 | 16,5 | 22 | 21 | 2,5 | 37 | 19 | 44 | 10 | |
| 9590 12-M18x1,5-S06 | 12x1,5 | 12 | M18X1,5 | 20,5 | 25,5 | 21 | 2,5 | 40 | 22 | 56 | 10 | |

Фітинг перехідник Мод. 9592

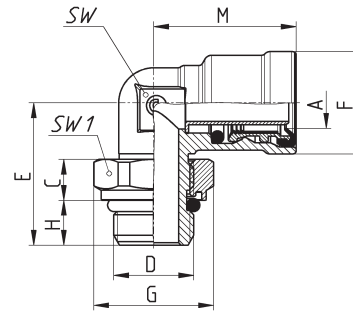
Новинка



| РОЗМІРИ | | | | | | | | | | | | | |
|----------------------------|--------|---------|---------|---|---|----|----|----|-----|----|-----|----------|-----------------|
| Мод. | A | D | D1 | C | G | G1 | L | H | h | SW | SW1 | Вага (г) | Пакування (шт.) |
| 9592 8-M20X1,5-M16X1,5R | 8x1 | M16X1,5 | M20X1,5 | 5 | - | - | 41 | 10 | 2,5 | 22 | 24 | 83 | 10 |
| 9592 10/7-M22X1,5-M22X1,5R | 10x1,5 | M22X1,5 | M22X1,5 | 8 | - | 31 | 44 | 10 | 2,5 | 27 | 28 | 120 | 10 |
| 9592 12-M24X1,5-M16X1,5R | 12x1,5 | M16X1,5 | M24X1,5 | 6 | - | - | 41 | 10 | 2,5 | 28 | 27 | 95 | 10 |

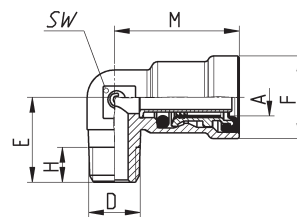
Формовані неповоротні з'єднання

І Фітинг кутовий Мод. 9502



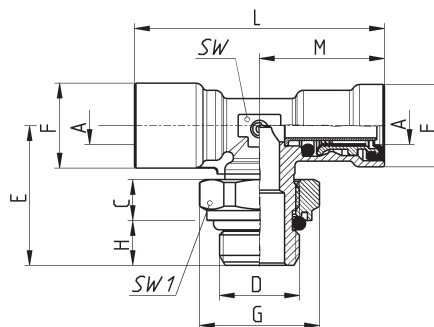
| РОЗМІРИ | | | | | | | | | | | | | |
|----------------------|---------|-----|---------|------|------|----|----|------|----|-----|----------|-----------------|--|
| Мод. | A | C | D | E | F | G | H | M | SW | SW1 | Вага (г) | Пакування (шт.) | |
| 9502 6-M10X1R | 6x1 | 6 | M10X1 | 22 | 14,5 | 16 | 7* | 22,5 | 9 | 14 | 25 | 10 | |
| 9502 6-M12X1,5R | 6x1 | 8,2 | M12X1,5 | 25 | 14,5 | 19 | 9 | 22,5 | 9 | 17 | 34 | 10 | |
| 9502 6-M16X1,5R | 6x1 | 8,2 | M16X1,5 | 26 | 14,5 | 24 | 9 | 23 | 11 | 22 | 46,5 | 10 | |
| 9502 6-M22X1,5R | 6x1 | 8,2 | M22X1,5 | 29 | 14,5 | 30 | 9 | 23 | 11 | 27 | 60 | 10 | |
| 9502 8-M10X1R | 8x1 | 6 | M10X1 | 23 | 16,5 | 16 | 7* | 25 | 11 | 14 | 30,5 | 10 | |
| 9502 8-M12X1,5R | 8x1 | 8,2 | M12X1,5 | 26 | 16,5 | 19 | 9 | 25 | 11 | 17 | 39,5 | 10 | |
| 9502 8-M14X1,5R | 8x1 | 8,2 | M14X1,5 | 26 | 16,5 | 21 | 9 | 25 | 11 | 19 | 40 | 10 | |
| 9502 8-M16X1,5R | 8x1 | 8,2 | M16X1,5 | 26 | 16,5 | 24 | 9 | 25 | 11 | 22 | 45,5 | 10 | |
| 9502 8-M22X1,5R | 8x1 | 8,2 | M22X1,5 | 29 | 16,5 | 30 | 9 | 25 | 11 | 27 | 60 | 10 | |
| 9502 8-1/8R | 8x1 | 6 | G1/8 | 23 | 16,5 | 16 | 7* | 25 | 11 | 14 | 30,5 | 10 | |
| 9502 10/7-M12X1,5R | 10x1,5 | 8,2 | M12X1,5 | 27 | 18,5 | 19 | 9 | 27 | 13 | 17 | 48 | 10 | |
| 9502 10/7-M16X1,5R | 10x1,5 | 8,2 | M16X1,5 | 27,5 | 18,5 | 24 | 9 | 27 | 13 | 22 | 55,5 | 10 | |
| 9502 10/7-M22X1,5R | 10x1,5 | 8,2 | M22X1,5 | 29 | 18,5 | 30 | 9 | 27 | 13 | 27 | 69,3 | 10 | |
| 9502 10/7,5-M12X1,5R | 10x1,25 | 8,2 | M12X1,5 | 27 | 18,5 | 19 | 9 | 27 | 13 | 17 | 48 | 10 | |
| 9502 10/7,5-M16X1,5R | 10x1,25 | 8,2 | M16X1,5 | 27,5 | 18,5 | 24 | 9 | 27 | 13 | 22 | 55,5 | 10 | |
| 9502 10/7,5-M22X1,5R | 10x1,25 | 8,2 | M22X1,5 | 29 | 18,5 | 30 | 9 | 27 | 13 | 27 | 69,3 | 10 | |
| 9502 10-M12X1,5R | 10x1 | 8,2 | M12X1,5 | 27 | 18,5 | 19 | 9 | 27 | 13 | 17 | 47 | 10 | |
| 9502 10-M16X1,5R | 10x1 | 8,2 | M16X1,5 | 27,5 | 18,5 | 24 | 9 | 27 | 13 | 22 | 54 | 10 | |
| 9502 10-M22X1,5R | 10x1 | 8,2 | M22X1,5 | 29 | 18,5 | 30 | 9 | 27 | 13 | 27 | 68 | 10 | |
| 9502 12-M12X1,5R | 12x1,5 | 8,2 | M12X1,5 | 28,5 | 20,5 | 19 | 9 | 28,5 | 15 | 17 | 55,5 | 10 | |
| 9502 12-M16X1,5R | 12x1,5 | 8,2 | M16X1,5 | 28,5 | 20,5 | 24 | 9 | 28,5 | 15 | 22 | 59,5 | 10 | |
| 9502 12-M22X1,5R | 12x1,5 | 8,2 | M22X1,5 | 30 | 20,5 | 30 | 9 | 28,5 | 15 | 27 | 72,5 | 10 | |
| 9502 15-M16X1,5R | 15x1,5 | 8,2 | M16X1,5 | 31,5 | 24,5 | 24 | 9 | 34 | 18 | 22 | 91 | 10 | |
| 9502 15-M22X1,5R | 15x1,5 | 8,2 | M22X1,5 | 34 | 24,5 | 30 | 9 | 34 | 18 | 27 | 105 | 10 | |
| 9502 16/12-M16X1,5R | 16x2 | 8,2 | M16X1,5 | 33 | 25 | 24 | 9 | 35,5 | 21 | 22 | 114 | 10 | |
| 9502 16/12-M22X1,5R | 16x2 | 8,2 | M22X1,5 | 33 | 25 | 30 | 9 | 35,5 | 21 | 27 | 117,5 | 10 | |
| 9502 18-M22X1,5R | 18x2 | 8,2 | M22X1,5 | 33 | 27,5 | 30 | 9 | 35,5 | 21 | 27 | 115 | 10 | |

І Фітинг кутовий Мод. 9500



| РОЗМІРИ | | | | | | | | | |
|------------|--------|----------|------|------|----------|------|----|----------|-----------------|
| Мод. | A | D | E | F | H (мін.) | M | SW | Вага (г) | Пакування (шт.) |
| 9500 6-02 | 6x1 | 1/8 NPTF | 17,5 | 14,5 | 8,5 | 21,5 | 9 | 18 | 10 |
| 9500 05-02 | 8x1 | 1/8 NPTF | 17 | 16,5 | 7 | 25 | 11 | 23 | 10 |
| 9500 12-06 | 12x1,5 | 3/8 NPTF | 24,5 | 20,5 | 10,5 | 28,5 | 15 | 46 | 10 |

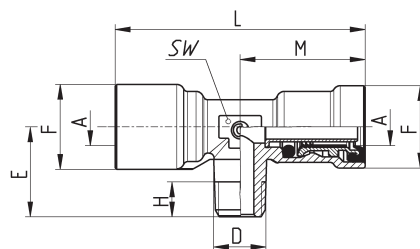
■ Фітинг трійник горизонтальний Мод. 9412



РОЗМІРИ

| Мод. | A | C | D | E | F | G | H | L | M | SW | SW1 | Вага (г) | Пакування (шт.) |
|--------------------|--------|-----|---------|------|------|----|---|----|------|----|-----|----------|-----------------|
| 9412 6-M10X1R | 6x1 | 6 | M10X1 | 23 | 14,5 | 16 | 7 | 45 | 22,5 | 9 | 14 | 38 | 10 |
| 9412 6-M12X1,5R | 6x1 | 8,2 | M12X1,5 | 27,5 | 14,5 | 19 | 9 | 46 | 23 | 11 | 17 | 57 | 10 |
| 9412 6-M16X1,5R | 6x1 | 8,2 | M16X1,5 | 28 | 14,5 | 24 | 9 | 46 | 23 | 11 | 22 | 64,5 | 10 |
| 9412 6-M22X1,5R | 6x1 | 8,2 | M22X1,5 | 32 | 14,5 | 30 | 9 | 49 | 24,5 | 15 | 27 | 87 | 10 |
| 9412 8-M12X1,5R | 8x1 | 8,2 | M12X1,5 | 27,5 | 16,5 | 19 | 9 | 50 | 25 | 11 | 17 | 59,5 | 10 |
| 9412 8-M16X1,5R | 8x1 | 8,2 | M16X1,5 | 28 | 17 | 24 | 9 | 50 | 25 | 11 | 22 | 67 | 10 |
| 9412 8-M22X1,5R | 8x1 | 8,2 | M22X1,5 | 32 | 16,5 | 30 | 9 | 53 | 26,5 | 15 | 27 | 95,5 | 10 |
| 9412 10/7-M12X1,5R | 10x1,5 | 8,2 | M12X1,5 | 29 | 18,5 | 19 | 9 | 55 | 27,5 | 15 | 17 | 86 | 10 |
| 9412 10/7-M16X1,5R | 10x1,5 | 8,2 | M16X1,5 | 29 | 18,5 | 24 | 9 | 55 | 27,5 | 15 | 22 | 91 | 10 |
| 9412 10/7-M22X1,5R | 10x1,5 | 8,2 | M22X1,5 | 32 | 18,5 | 30 | 9 | 55 | 27,5 | 15 | 27 | 103 | 10 |
| 9412 10-M12X1,5R | 10x1 | 8,2 | M12X1,5 | 29 | 18,5 | 19 | 9 | 55 | 27,5 | 15 | 17 | 83 | 10 |
| 9412 10-M16X1,5R | 10x1 | 8,2 | M16X1,5 | 29 | 18,5 | 24 | 9 | 55 | 27,5 | 15 | 22 | 88 | 10 |
| 9412 10-M22X1,5R | 10x1 | 8,2 | M22X1,5 | 32 | 18,5 | 30 | 9 | 55 | 27,5 | 15 | 27 | 100,5 | 10 |
| 9412 12-M12X1,5R | 12x1,5 | 8,2 | M12X1,5 | 29 | 20,5 | 19 | 9 | 57 | 28,5 | 15 | 17 | 77 | 10 |
| 9412 12-M16X1,5R | 12x1,5 | 8,2 | M16X1,5 | 29 | 20,5 | 24 | 9 | 57 | 28,5 | 15 | 22 | 83 | 10 |
| 9412 12-M22X1,5R | 12x1,5 | 8,2 | M22X1,5 | 32 | 20,5 | 30 | 9 | 57 | 28,5 | 15 | 27 | 95,5 | 10 |
| 9412 15-M16X1,5R | 15x1,5 | 8,2 | M16X1,5 | 33,5 | 24,5 | 24 | 9 | 68 | 34 | 18 | 22 | 129,5 | 10 |
| 9412 15-M22X1,5R | 15x1,5 | 8,2 | M22X1,5 | 34 | 24,5 | 30 | 9 | 68 | 34 | 18 | 27 | 140,5 | 10 |

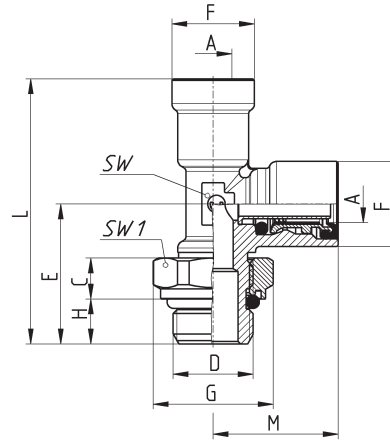
■ Фітинг трійник горизонтальний Мод. 9410



РОЗМІРИ

| Мод. | A | D | E | F | H | L | M | SW1 | Вага (г) | Пакування (шт.) |
|------------|-----|----------|------|------|---|----|------|-----|----------|-----------------|
| 9410 6-02 | 6x1 | 1/8 NPTF | 17,5 | 14,5 | 7 | 45 | 22,5 | 9 | 30,5 | 10 |
| 9410 05-02 | 8x1 | 1/8 NPTF | 18 | 17 | 7 | 50 | 25 | 11 | 42 | 10 |

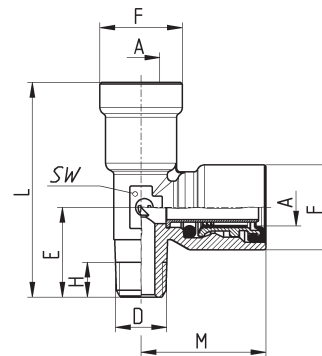
Фітинг трійник вертикальний Мод. 9422



РОЗМІРИ

| Мод. | A | C | D | E | F | G | H | L | M | SW | SW1 | Вага (г) | Пакування (шт.) |
|------------------|--------|-----|---------|------|------|----|---|------|------|----|-----|----------|-----------------|
| 9422 6-M10X1R | 6x1 | 6 | M10X1 | 23 | 14,5 | 16 | 7 | 45,5 | 22,5 | 9 | 14 | 37,5 | 10 |
| 9422 6-M12X1,5R | 6x1 | 8,2 | M12X1,5 | 27,5 | 14,5 | 19 | 9 | 50,5 | 23 | 11 | 17 | 57 | 10 |
| 9422 6-M16X1,5R | 6x1 | 8,2 | M16X1,5 | 28 | 14,5 | 24 | 9 | 51 | 23 | 11 | 22 | 63,5 | 10 |
| 9422 8-M12X1,5R | 8x1 | 8,2 | M12X1,5 | 27,5 | 17 | 19 | 9 | 52,5 | 25 | 11 | 17 | 59,5 | 10 |
| 9422 8-M16X1,5R | 8x1 | 8,2 | M16X1,5 | 28 | 17 | 24 | 9 | 53 | 25 | 11 | 22 | 67 | 10 |
| 9422 8-M22X1,5R | 8x1 | 8,2 | M22X1,5 | 32 | 16,5 | 30 | 9 | 58,5 | 26,5 | 15 | 27 | 95 | 10 |
| 9422 10-M16X1,5R | 10x1 | 8,2 | M16X1,5 | 29 | 18,5 | 24 | 9 | 56,5 | 27,5 | 15 | 22 | 88 | 10 |
| 9422 10-M22X1,5R | 10x1 | 8,2 | M22X1,5 | 32 | 18,5 | 30 | 9 | 59,5 | 27,5 | 15 | 27 | 100 | 10 |
| 9422 12-M16X1,5R | 12x1,5 | 8,2 | M16X1,5 | 29 | 20,5 | 24 | 9 | 57,5 | 28,5 | 15 | 22 | 83 | 10 |
| 9422 12-M22X1,5R | 12x1,5 | 8,2 | M22X1,5 | 32 | 20,5 | 30 | 9 | 60,5 | 28,5 | 15 | 27 | 99,5 | 10 |

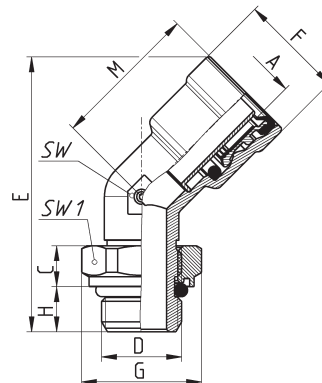
Фітинг трійник вертикальний Мод. 9420



РОЗМІРИ

| Мод. | A | D | E | F | H | L | M | SW | Вага (г) | Пакування (шт.) |
|------------|-----|----------|------|------|---|----|------|----|----------|-----------------|
| 9420 6-02 | 6x1 | 1/8 NPTF | 17,5 | 14,5 | 7 | 40 | 22,5 | 9 | 30 | 10 |
| 9420 05-02 | 8x1 | 1/8 NPTF | 18 | 17 | 7 | 43 | 25 | 11 | 42 | 10 |

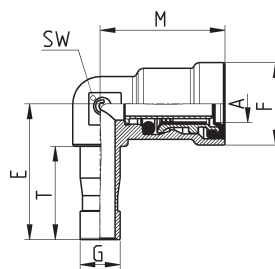
Фітинг кутовий під 135° Мод. 9102



РОЗМІРИ

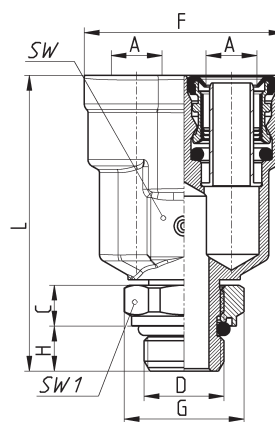
| Мод. | A | C | D | E | F | G | H | M | SW | SW1 | Вага (г) | Пакування (шт.) |
|------------------|--------|-----|---------|------|------|----|---|------|----|-----|----------|-----------------|
| 9102 12-M16X1,5R | 12x1,5 | 8,2 | M16X1,5 | 54,9 | 21,3 | 24 | 9 | 29,5 | 15 | 22 | 64 | 10 |

Фітинг кутовий перехідний Мод. 9555



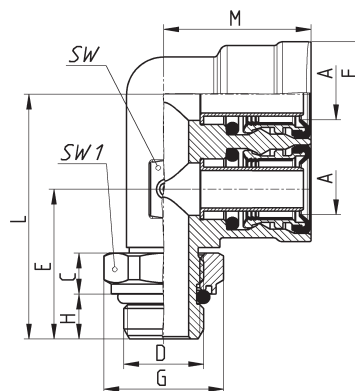
| РОЗМІРИ | | | | | | | | | |
|------------|--------|----|------|------|------|------|----|----------|-----------------|
| Мод. | A | G | T | E | F | M | SW | Вага (г) | Пакування (шт.) |
| 9555 6-6 | 6x1 | 6 | 16,9 | 25 | 14,5 | 22,5 | 9 | 17 | 10 |
| 9555 8-8 | 8x1 | 8 | 18,7 | 27,2 | 16,5 | 25 | 11 | 23 | 10 |
| 9555 12-12 | 12x1,5 | 12 | 20,7 | 32,2 | 21 | 29,5 | 15 | 45 | 10 |

Фітинг трійник Y-подібний Мод. 9450



| РОЗМІРИ | | | | | | | | | | | |
|------------------|--------|-----|---------|------|----|---|------|----|-----|----------|-----------------|
| Мод. | A | C | D | F | G | H | L | SW | SW1 | Вага (г) | Пакування (шт.) |
| 9450 8-M16X1,5R | 8x1 | 8,2 | M16X1,5 | 31,5 | 24 | 9 | 49,3 | 14 | 22 | 71,5 | 10 |
| 9450 12-M16X1,5R | 12x1,5 | 8,2 | M16X1,5 | 40 | 24 | 9 | 59,2 | 20 | 22 | 130,5 | 10 |
| 9450 12-M22X1,5R | 12x1,5 | 8,2 | M22X1,5 | 40 | 30 | 9 | 59,2 | 20 | 27 | 135 | 10 |

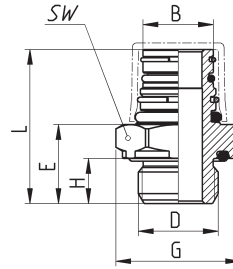
Фітинг кутовий Мод. 9402



| РОЗМІРИ | | | | | | | | | | | | | |
|------------------|--------|-----|---------|----|----|----|---|----|------|----|-----|----------|-----------------|
| Мод. | A | C | D | E | F | G | H | L | M | SW | SW1 | Вага (г) | Пакування (шт.) |
| 9402 8-M16X1,5R | 8x1 | 8,2 | M16X1,5 | 30 | 21 | 24 | 9 | 49 | 27,5 | 15 | 22 | 130 | 10 |
| 9402 8-M22X1,5R | 8x1 | 8,2 | M22X1,5 | 30 | 21 | 30 | 9 | 49 | 27,2 | 15 | 27 | 138 | 10 |
| 9402 12-M16X1,5R | 12x1,5 | 8,2 | M16X1,5 | 30 | 21 | 24 | 9 | 49 | 29,5 | 15 | 22 | 114,5 | 10 |
| 9402 12-M22X1,5R | 12x1,5 | 8,2 | M22X1,5 | 30 | 21 | 30 | 9 | 49 | 29,5 | 15 | 27 | 114,5 | 10 |

Формовані поворотні з'єднання

Фітинг поворотний прямиий Мод. D2912



РОЗМІРИ

| Мод. | B | D | E | G | H | L | SW | Вага (г) | Пакування (шт.) |
|----------------------|----|---------|------|------|---|------|----|----------|-----------------|
| D2912 C1-M10X1B | C1 | M10X1 | 14,3 | 18,5 | 8 | 29,3 | 17 | 22 | 10 |
| D2912 C1-M12X1,5B | C1 | M12X1,5 | 14,5 | 20 | 9 | 29,5 | 18 | 22,5 | 10 |
| D2912 C1-M14X1,5B | C1 | M14X1,5 | 14,5 | 22 | 9 | 29,5 | 20 | 25 | 10 |
| D2912 C1-M16X1,5B/1* | C1 | M16X1,5 | 15,8 | 25 | 9 | 30,8 | 22 | 34 | 10 |
| D2912 C1-M22X1,5B/1* | C1 | M22X1,5 | 16,3 | 32 | 9 | 31,3 | 28 | 48 | 10 |
| D2912 C1-1/4 | C1 | G1/4 | 14,5 | 18,5 | 7 | 29,5 | 17 | 26,5 | 10 |

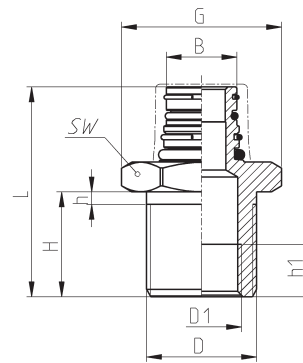
* можна використовувати з кільцем задля виключення обертання Мод. 9707; порівняйте SW.

Фітинг перехідник поворотний прямиий Мод. D2993

Новинка



Поставляється без гайки;
Поєднувати з D1593



РОЗМІРИ

| Мод. | B | D | D1 | G | H | h | h1 | L | SW | Вага (г) | Пакування (шт.) |
|-----------------------------|----|---------|---------|----|----|-----|------|----|----|----------|-----------------|
| D2993 C1-M16X1,5-M22X1,5/1* | C1 | M22X1,5 | M16X1,5 | 32 | 21 | 2,5 | 10,5 | 42 | 28 | 75 | 10 |

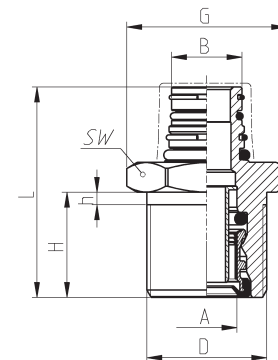
* можна використовувати з кільцем задля виключення обертання Мод. 9707; порівняйте SW.

З'єднувач перехідник поворотний прямиий Мод. 9919

Новинка



Поставляється без гайки;
Поєднувати з D1593

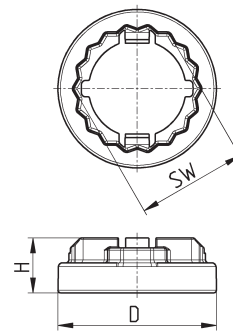


РОЗМІРИ

| Мод. | A | B | D | G | H | h | L | SW | Вага (г) | Пакування (шт.) |
|-----------------------|--------|----|---------|----|----|-----|----|----|----------|-----------------|
| 9919 C1-8-M20X1,5/1* | 8x1 | C1 | M20X1,5 | 25 | 21 | 2,5 | 42 | 22 | 71 | 10 |
| 9919 C1-12-M24X1,5/1* | 12x1,5 | C1 | M24X1,5 | 32 | 21 | 2,5 | 42 | 28 | 90 | 10 |

* можна використовувати з кільцем задля виключення обертання Мод. 9707; порівняйте SW.

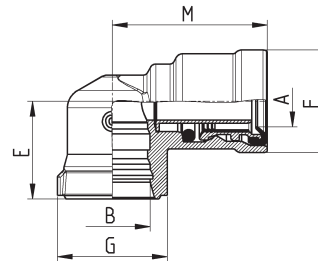
Кільце задля виключення обертання Мод. 9707



| РОЗМІРИ | | | | | |
|------------|----|------|----|----------|-----------------|
| Мод. | H | D | SW | Вага (г) | Пакування (шт.) |
| 9707 22-C1 | 11 | 31,7 | 22 | 4 | 10 |
| 9707 24-C1 | 11 | 31,7 | 24 | 4 | 10 |
| 9707 28-C1 | 11 | 35,7 | 28 | 5 | 10 |

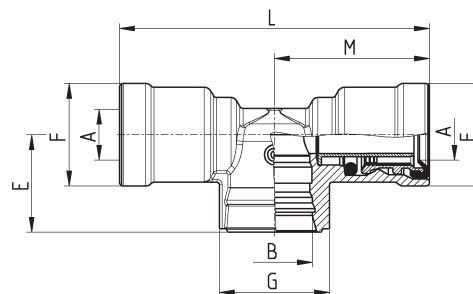
Використовується з Мод. D2912, D2993, 9919; порівняйте SW.

Фітинг поворотний кутовий Мод. 9520



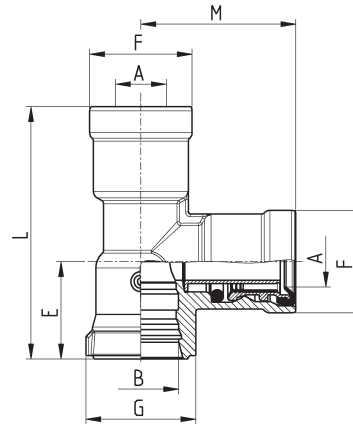
| РОЗМІРИ | | | | | | | | |
|----------------|---------|----|------|------|----|----|----------|-----------------|
| Мод. | A | B | E | F | G | M | Вага (г) | Пакування (шт.) |
| 9520 6-C1 | 6x1 | C1 | 19,5 | 14,5 | 22 | 26 | 32 | 10 |
| 9520 8-C1 | 8x1 | C1 | 19,5 | 16,5 | 22 | 28 | 32 | 10 |
| 9520 10/7-C1 | 10x1,5 | C1 | 19,5 | 18,5 | 22 | 30 | 42 | 10 |
| 9520 10/7,5-C1 | 10x1,25 | C1 | 19,5 | 18,5 | 22 | 30 | 42 | 10 |
| 9520 10-C1 | 10x1 | C1 | 19,5 | 18,5 | 22 | 30 | 42 | 10 |
| 9520 12-C1 | 12x1,5 | C1 | 19,5 | 20,5 | 22 | 31 | 42 | 10 |
| 9520 15-C1 | 15x1,5 | C1 | 21,5 | 24 | 22 | 34 | 62 | 10 |
| 9520 16/12-C1 | 16x2 | C1 | 21,5 | 24 | 22 | 34 | 62 | 10 |

Фітинг трійник поворотний горизонтальний Мод. 9430



| РОЗМІРИ | | | | | | | | | |
|--------------|--------|----|------|------|----|----|----|----------|-----------------|
| Мод. | A | B | E | F | G | L | M | Вага (г) | Пакування (шт.) |
| 9430 6-C1 | 6x1 | C1 | 19,5 | 14,5 | 22 | 4 | 2 | 46 | 10 |
| 9430 8-C1 | 8x1 | C1 | 19,5 | 16,5 | 22 | 56 | 28 | 46 | 10 |
| 9430 10/7-C1 | 10x1,5 | C1 | 19,5 | 18,5 | 22 | 60 | 30 | 64 | 10 |
| 9430 10-C1 | 10x1 | C1 | 19,5 | 18,5 | 22 | 60 | 30 | 64 | 10 |
| 9430 12-C1 | 12x1,5 | C1 | 19,5 | 20,5 | 22 | 62 | 31 | 64 | 10 |
| 9430 15-C1 | 15x1,5 | C1 | 21,5 | 24 | 22 | 68 | 34 | 101 | 10 |

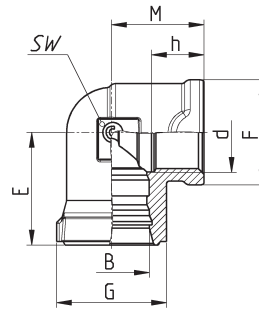
Фітинг трійник поворотний вертикальний Мод. 9440



РОЗМІРИ

| Мод. | A | B | E | F | G | L | M | Вага (г) | Пакування (шт.) |
|--------------|--------|----|------|------|----|------|----|----------|-----------------|
| 9440 6-C1 | 6x1 | C1 | 19,5 | 14,5 | 22 | 45,5 | 26 | 47 | 10 |
| 9440 8-C1 | 8x1 | C1 | 19,5 | 16,5 | 22 | 47,5 | 28 | 47 | 10 |
| 9440 10/7-C1 | 10x1,5 | C1 | 19,5 | 18,5 | 22 | 49,5 | 30 | 67 | 10 |
| 9440 10-C1 | 10x1 | C1 | 19,5 | 18,5 | 22 | 49,5 | 30 | 67 | 10 |
| 9440 12-C1 | 12x1,5 | C1 | 19,5 | 20,5 | 22 | 50,5 | 31 | 67 | 10 |
| 9440 15-C1 | 15x1,5 | C1 | 21,5 | 24 | 22 | 55,5 | 34 | 100 | 10 |

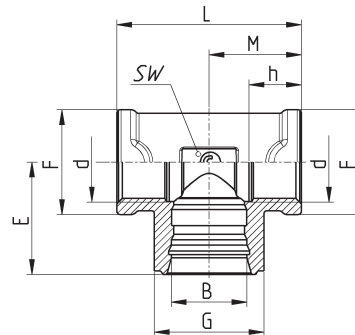
Фітинг перехідник поворотний кутовий Мод. D2220



РОЗМІРИ

| Мод. | d | B | E | F | G | h (мін.) | M | SW | Вага (г) | Пакування (шт.) |
|------------------|---------|----|------|----|----|----------|------|----|----------|-----------------|
| D2220 M12X1,5-C1 | M12X1,5 | C1 | 22,5 | 21 | 22 | 10,5 | 18,5 | 20 | 50 | 10 |
| D2220 M16X1,5-C1 | M16X1,5 | C1 | 22,5 | 21 | 22 | 10,5 | 18,5 | 20 | 39 | 10 |

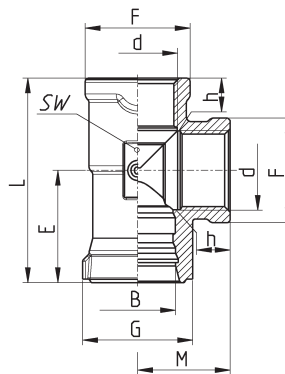
Фітинг перехідник трійник поворотний горизонтальний Мод. D2260



РОЗМІРИ

| Мод. | d | B | E | F | G | h (мін.) | L | M | SW | Вага (г) | Пакування (шт.) |
|------------------|---------|----|------|----|----|----------|----|------|----|----------|-----------------|
| D2260 M12X1,5-C1 | M12X1,5 | C1 | 22,5 | 21 | 22 | 10,5 | 37 | 18,5 | 20 | 73 | 10 |
| D2260 M16X1,5-C1 | M16X1,5 | C1 | 22,5 | 21 | 22 | 10,5 | 37 | 18,5 | 20 | 52 | 10 |

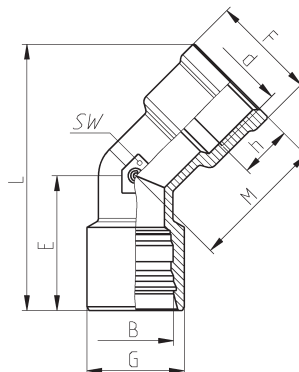
■ Фітинг перехідник трійник поворотний вертикальний Мод. D2270



РОЗМІРИ

| Мод. | d | B | E | F | G | h (мін.) | L | M | SW | Вага (г) | Пакування (шт.) |
|------------------|---------|----|------|----|----|----------|----|------|----|----------|-----------------|
| D2270 M12X1,5-C1 | M12X1,5 | C1 | 22,5 | 21 | 22 | 10,5 | 41 | 18,5 | 20 | 73 | 10 |
| D2270 M16X1,5-C1 | M16X1,5 | C1 | 22,5 | 21 | 22 | 10,5 | 41 | 18,5 | 20 | 52 | 10 |

■ Перехідник поворотний під 135° Мод. D2210



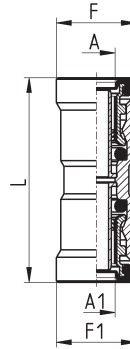
РОЗМІРИ

| Мод. | d | B | E | F | G | h (мін.) | L | M | SW | Вага (г) | Пакування (шт.) |
|------------------|---------|----|----|----|------|----------|----|----|----|----------|-----------------|
| D2210 M16X1,5-C1 | M16X1,5 | C1 | 28 | 21 | 19,5 | 10,5 | 53 | 28 | 20 | 50 | 10 |

Не сумісний з кільцем задля виключення обертання Мод. 9707

Лінійні з'єднання

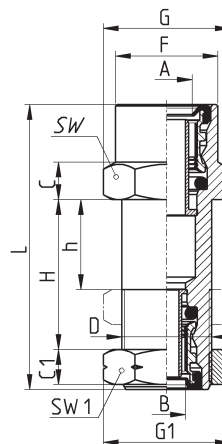
Фітинг з'єднувач прямиий Мод. 9580



РОЗМІРИ

| Мод. | A | A1 | F | F1 | L | Вага (г) | Пакування (шт.) |
|-------------|---------|---------|----|----|------|----------|-----------------|
| 9580 6 | 6x1 | 6x1 | 14 | 14 | 37,5 | 21 | 10 |
| 9580 8 | 8x1 | 8x1 | 16 | 16 | 41 | 27 | 10 |
| 9580 10/7 | 10x1,5 | 10x1,5 | 18 | 18 | 44 | 34 | 10 |
| 9580 10/7,5 | 10x1,25 | 10x1,25 | 18 | 18 | 44 | 34 | 10 |
| 9580 10 | 10x1 | 10x1 | 18 | 18 | 44 | 33 | 10 |
| 9580 12 | 12x1,5 | 12x1,5 | 20 | 20 | 45,5 | 43 | 10 |
| 9580 12-8 | 12x1,5 | 8x1 | 20 | 16 | 44 | 37 | 10 |
| 9580 15 | 15x1,5 | 15x1,5 | 24 | 24 | 52 | 87 | 10 |
| 9580 16/12 | 16x2 | 16x2 | 25 | 25 | 58 | 100 | 10 |
| 9580 18 | 18x2 | 18x2 | 27 | 27 | 57 | 109 | 10 |

Фітинг перехідник Мод. 9592

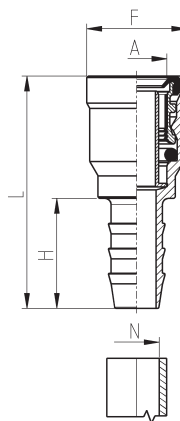


РОЗМІРИ

| Мод. | A | B | C | C1 | D | F | G | G1 | H | h | L | SW | SW1 | Вага (г) | Пакування (шт.) |
|--------------------|--------|--------|-----|----|---------|------|------|------|----|-----|------|----|-----|----------|-----------------|
| 9592 6-6-M18X1,5 | 6X1 | 6X1 | 6 | 7 | M18X1,5 | 14,5 | 23 | 25,5 | 9 | 2,5 | 37,5 | 20 | 22 | 64 | 10 |
| 9592 8-8-M18X1,5 | 8X1 | 8X1 | 6 | 7 | M18X1,5 | 16,5 | 25,5 | 25,5 | 9 | 2,5 | 41 | 22 | 22 | 64 | 10 |
| 9592 8-8-M20X1,5 | 8X1 | 8X1 | 6 | 5 | M20X1,5 | 18,5 | 25,5 | 27,5 | 11 | 2,5 | 41 | 22 | 24 | 82 | 10 |
| 9592 12-8-M18X1,5 | 12X1,5 | 8/6 | 6 | 7 | M18X1,5 | 20,5 | 25,5 | 25,5 | 9 | 2,5 | 44 | 22 | 22 | 79 | 10 |
| 9592 12-12-M24X1,5 | 12X1,5 | 12X1,5 | 7,5 | 6 | M24X1,5 | 20,5 | 31 | 32,5 | 10 | 2,5 | 46 | 27 | 28 | 113 | 10 |
| 9592 15-15-M28X1,5 | 15X1,5 | 15X1,5 | 7 | 6 | M28X1,5 | 25 | 34,5 | 37 | 13 | 2,5 | 52 | 30 | 32 | 158 | 10 |

Фітинг з'єднувач перехідний Мод. 9851

Новинка

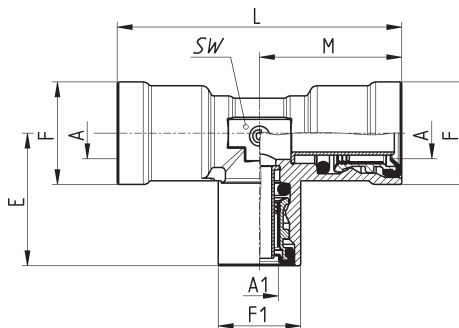


РОЗМІРИ

| Мод. | A | N | F | H | L | Вага (г) | Пакування (шт.) |
|-----------|--------|---|----|----|------|----------|-----------------|
| 9851 8-6 | 8x1 | 6 | 16 | 16 | 38 | 17,5 | 10 |
| 9851 12-9 | 12x1,5 | 9 | 20 | 20 | 46,5 | 30 | 10 |

Профіль згідно DIN 73377 | 9851 8-6 можливо з'єднати з трубою від 8x1 до 9x1,5

Фітинг трійник Мод. 9540

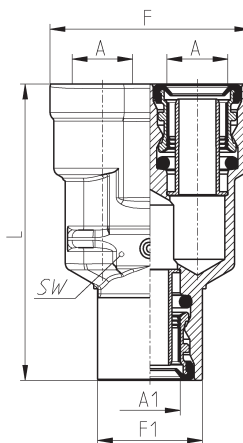


РОЗМІРИ

| Мод. | A | A1 | E | F | F1 | L | M | SW | Вага (г) | Пакування (шт.) |
|--------------|--------|--------|------|------|------|----|------|----|----------|-----------------|
| 9540 6 | 6x1 | 6x1 | 22,5 | 14,5 | 14,5 | 45 | 22,5 | 9 | 35,5 | 10 |
| 9540 8 | 8x1 | 8x1 | 25 | 17 | 17 | 50 | 25 | 11 | 53 | 10 |
| 9540 10/7 | 10x1,5 | 10x1,5 | 27,5 | 18,5 | 18,5 | 55 | 27,5 | 15 | 84 | 10 |
| 9540 10 | 10x1 | 10x1 | 27,5 | 18,5 | 18,5 | 55 | 27,5 | 15 | 81 | 10 |
| 9540 12 | 12x1,5 | 12x1,5 | 28,5 | 20,5 | 20,5 | 57 | 28,5 | 15 | 73,5 | 10 |
| 9540 15 | 15x1,5 | 15x1,5 | 34 | 24,5 | 24,5 | 68 | 34 | 18 | 129 | 10 |
| 9540 16/12 | 16x2 | 16x2 | 37 | 25,5 | 25,5 | 74 | 37 | 19 | 138 | 10 |
| 9540 8-8-6 | 8x1 | 6x1 | 23 | 17 | 14,5 | 50 | 25 | 11 | 50 | 10 |
| 9540 12-12-8 | 12x1,5 | 8x1 | 26,5 | 20,5 | 16,5 | 57 | 28,5 | 15 | 72 | 10 |

Фітинг Y-подібний Мод. 9560

Новинка

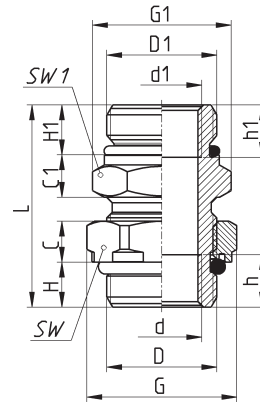


РОЗМІРИ

| Мод. | A | A1 | F | F1 | L | SW | Вага (г) | Пакування (шт.) |
|---------|--------|--------|------|------|------|----|----------|-----------------|
| 9560 8 | 8x1 | 8x1 | 31,5 | 16,5 | 48,3 | 14 | 61 | 10 |
| 9560 12 | 12x1,5 | 12x1,5 | 40 | 21 | 59,2 | 14 | 130 | 10 |

Перехідники та клапани

Фітинг перехідник Мод. D2502 та D2512



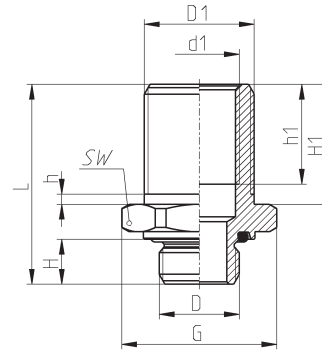
РОЗМІРИ

| Мод. | D | D1 | d | d1 | C | C1 | G | G1 | H | H1 | h | h1 | L | SW | SW1 | Вага (г) | Пакування (шт.) |
|--------------------------------------|---------|---------|---------|---------|-----|-----|----|------|---|----|------|------|------|----|-----|----------|-----------------|
| D2502 M22X1,5R-M22X1,5R-M16X1,5-L=39 | M22X1,5 | M22X1,5 | M16X1,5 | M16X1,5 | 8,2 | 8,5 | 30 | 28 | 9 | 10 | 10,5 | 10,5 | 40,5 | 27 | 24 | 79,5 | 10 |
| D2502 M22X1,5R-M22X1,5R | M22X1,5 | M22X1,5 | - | - | 8,2 | 8,5 | 30 | 28 | 9 | 10 | - | - | 40,5 | 27 | 24 | 84 | 10 |
| D2512 M22X1,5R-M16X1,5R | M22X1,5 | M16X1,5 | M16X1,5 | M10X1 | 8,2 | 8,5 | 30 | 25,5 | 9 | 10 | 10,5 | - | 49,5 | 27 | 22 | 88 | 10 |

Фітинг перехідник Мод. D2592

Новинка

Поставляється без гайки;
Поєднувати з D1593



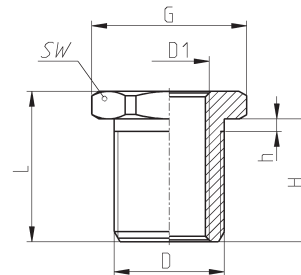
РОЗМІРИ

| Мод. | D | D1 | d1 | G | H | H1 | h | h1 | L | SW | Вага (г) | Пакування (шт.) |
|--------------------------------|---------|---------|---------|----|---|----|---|------|------|----|----------|-----------------|
| D2592 M10X1-M16x1,5B-M16X1,5 | M16x1,5 | M16x1,5 | M10x1 | 24 | 9 | 20 | 2 | 34,5 | 34,5 | 22 | 43 | 10 |
| D2592 M16X1,5-M16x1,5B-M22X1,5 | M16x1,5 | M22x1,5 | M16x1,5 | 31 | 9 | 24 | 2 | 20 | 40 | 28 | 72 | 10 |
| D2592 M16X1,5-M22x1,5B-M22X1,5 | M22x1,5 | M22x1,5 | M16x1,5 | 31 | 9 | 24 | 2 | 39 | 39 | 28 | 75 | 10 |

Фітинг перехідник Мод. D2593

Новинка

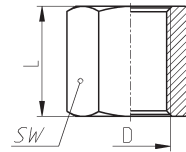
Поставляється без гайки;
Поєднувати з D1593



РОЗМІРИ

| Мод. | D | D1 | G | h | H | L | SW | Вага (г) | Пакування (шт.) |
|-----------------------|---------|---------|----|------|-----|----|----|----------|-----------------|
| D2593 M12x1,5-M18x1,5 | M18x1,5 | M12x1,5 | 25 | 24,5 | 2,5 | 30 | 22 | 45 | 10 |
| D2593 M16X1,5-M22x1,5 | M22x1,5 | M16x1,5 | 31 | 24,5 | 2,5 | 30 | 28 | 62 | 10 |
| D2593 M22X1,5-M28x1,5 | M28x1,5 | M22x1,5 | 35 | 24,5 | 2,5 | 30 | 32 | 80 | 10 |

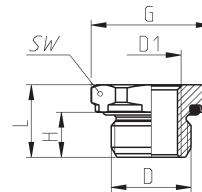
Фітинг перехідник Мод. D2543



РОЗМІРИ

| Мод. | D | L | SW | Вага (г) | Пакування (шт.) |
|-----------------|---------|----|----|----------|-----------------|
| D2543 M10x1/1 | M10x1 | 22 | 18 | 39 | 10 |
| D2543 M12x1,5/1 | M12x1,5 | 22 | 18 | 35 | 10 |
| D2543 M16x1,5/1 | M16x1,5 | 22 | 22 | 45 | 10 |
| D2543 M22x1,5/1 | M22x1,5 | 26 | 28 | 75 | 10 |

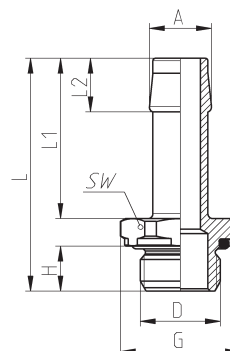
Фітинг перехідник Мод. D2532



РОЗМІРИ

| Мод. | D | D1 | G | H | L | SW | Вага (г) | Пакування (шт.) |
|------------------------|---------|---------|----|---|------|----|----------|-----------------|
| D2532 M12x1,5-M16x1,5B | M16x1,5 | M12x1,5 | 24 | 9 | 14,5 | 22 | 19,5 | 10 |
| D2532 M12x1,5-M22x1,5B | M22x1,5 | M12x1,5 | 31 | 9 | 15 | 28 | 45 | 10 |
| D2532 M14x1,5-M16x1,5B | M16x1,5 | M14x1,5 | 24 | 9 | 14,5 | 22 | 19,5 | 10 |
| D2532 M16x1,5-M22x1,5B | M22x1,5 | M16x1,5 | 31 | 9 | 15 | 28 | 34 | 10 |

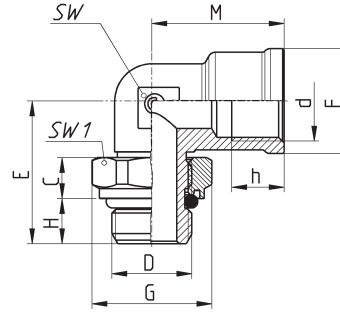
Фітинг перехідник під трубку Мод. D2602



РОЗМІРИ

| Мод. | A | D | G | H | L | L1 | L2 | SW | Вага (г) | Пакування (шт.) |
|-------------------|------|---------|----|---|------|----|------|----|----------|-----------------|
| D2602 10-M16x1,5B | 11,3 | M16x1,5 | 24 | 9 | 46,5 | 32 | 10,2 | 22 | 31,5 | 10 |
| D2602 10-M22x1,5B | 11,3 | M22x1,5 | 31 | 9 | 47 | 32 | 10,2 | 28 | 47 | 10 |
| D2602 11-M16x1,5B | 12,4 | M16x1,5 | 24 | 9 | 46,5 | 32 | 10,7 | 22 | 32,5 | 10 |
| D2602 11-M22x1,5B | 12,4 | M22x1,5 | 31 | 9 | 47 | 32 | 10,7 | 28 | 48,5 | 10 |
| D2602 12-M16x1,5B | 13,4 | M16x1,5 | 24 | 9 | 46,5 | 32 | 10,7 | 22 | 34 | 10 |
| D2602 12-M22x1,5B | 13,4 | M22x1,5 | 31 | 9 | 47 | 32 | 10,7 | 28 | 50 | 10 |
| D2602 13-M16x1,5B | 14,3 | M16x1,5 | 24 | 9 | 49,5 | 35 | 10,2 | 22 | 36 | 10 |
| D2602 13-M22x1,5B | 14,3 | M22x1,5 | 31 | 9 | 50 | 35 | 10,2 | 28 | 51,5 | 10 |

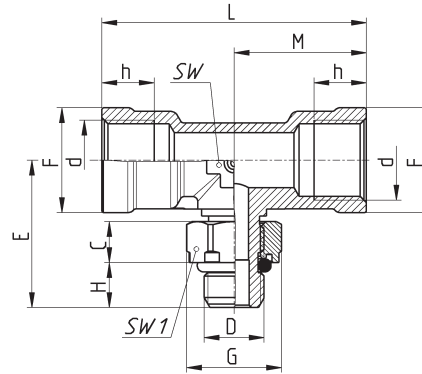
Фітинг перехідник кутовий Мод. D2022



РОЗМІРИ

| Мод. | d | D | C | E | F | G | H | h | M | SW | SW1 | Вага (г) | Пакування (шт.) |
|------------------------|---------|---------|-----|------|----|----|---|------|------|----|-----|----------|-----------------|
| D2022 M16X1,5-M16X1,5R | M16X1,5 | M16X1,5 | 8,2 | 28,5 | 21 | 24 | 9 | 10,5 | 26,5 | 15 | 22 | 60,5 | 10 |
| D2022 M16X1,5-M22X1,5R | M16X1,5 | M22X1,5 | 8,2 | 30 | 21 | 30 | 9 | 10,5 | 26,5 | 15 | 27 | 71 | 10 |
| D2022 M22X1,5-M22X1,5R | M22X1,5 | M22X1,5 | 8,2 | 33 | 27 | 30 | 9 | 11 | 22 | 24 | 27 | 88 | 10 |

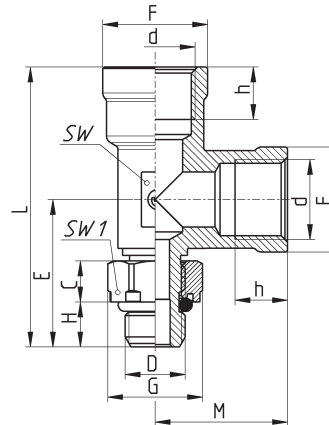
Фітинг трійник горизонтальний Мод. D2062



РОЗМІРИ

| Мод. | d | D | C | E | F | G | H | h | L | M | SW | SW1 | Вага (г) | Пакування (шт.) |
|--------------------------|---------|---------|-----|------|----|----|---|------|----|------|----|-----|----------|-----------------|
| D2062 M16X1,5-M12X1,5R/1 | M16X1,5 | M12X1,5 | 8,2 | 29,5 | 21 | 19 | 9 | 10,5 | 53 | 26,5 | 15 | 17 | 77 | 10 |
| D2062 M16X1,5-M16X1,5R | M16X1,5 | M16X1,5 | 8,2 | 30 | 21 | 24 | 9 | 12,5 | 37 | 18,5 | 20 | 22 | 70 | 10 |
| D2062 M16X1,5-M22X1,5R | M16X1,5 | M22X1,5 | 8,2 | 32 | 21 | 30 | 9 | 10,5 | 37 | 18,5 | 20 | 27 | 84,5 | 10 |
| D2062 M22X1,5-M22X1,5R/1 | M22X1,5 | M22X1,5 | 8,2 | 33 | 27 | 30 | 9 | 11 | 64 | 32 | 20 | 27 | 131 | 10 |

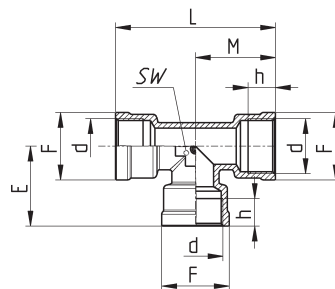
Фітинг трійник вертикальний Мод. D2072



РОЗМІРИ

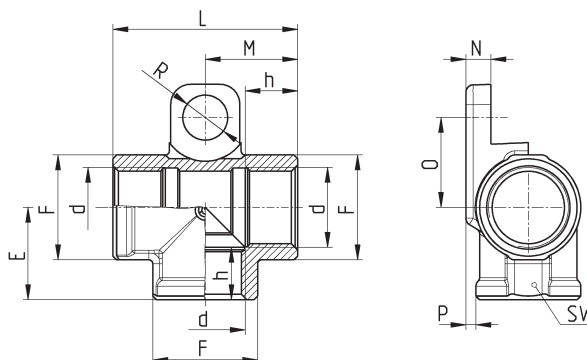
| Мод. | d | D | C | E | F | G | H | h | L | M | SW | SW1 | Вага (г) | Пакування (шт.) |
|--------------------------|---------|---------|-----|------|----|----|---|------|------|------|----|-----|----------|-----------------|
| D2072 M16X1,5-M12X1,5R/1 | M16X1,5 | M12X1,5 | 8,2 | 30 | 21 | 19 | 9 | 10,5 | 48,5 | 18,5 | 20 | 17 | 70 | 10 |
| D2072 M16X1,5-M16X1,5R | M16X1,5 | M16X1,5 | 8,2 | 30 | 21 | 24 | 9 | 10 | 48,5 | 18,5 | 20 | 22 | 70 | 10 |
| D2072 M16X1,5-M22X1,5R | M16X1,5 | M22X1,5 | 8,2 | 32 | 21 | 30 | 9 | 10 | 50,5 | 18,5 | 20 | 27 | 82 | 10 |
| D2072 M22X1,5-M22X1,5R/1 | M22X1,5 | M22X1,5 | 8,2 | 33,5 | 27 | 30 | 9 | 11 | 55,5 | 22 | 26 | 27 | 116 | 10 |

Фітинг трійник горизонтальний Мод. D2003



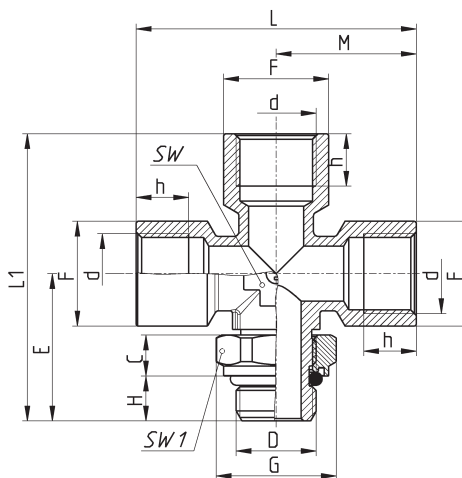
| РОЗМІРИ | | | | | | | | | | |
|-----------------|---------|------|----|----|------|----|----|----------|-----------------|--|
| Мод. | d | E | F | h | M | L | SW | Вага (г) | Пакування (шт.) | |
| D2003 M16X1,5 | M16X1,5 | 18,5 | 21 | 10 | 18,5 | 37 | 20 | 53 | 10 | |
| D2003 M22X1,5/1 | M22X1,5 | 22 | 27 | 11 | 22 | 44 | 26 | 85 | 10 | |

Фітинг трійник горизонтальний Мод. D2003...S01



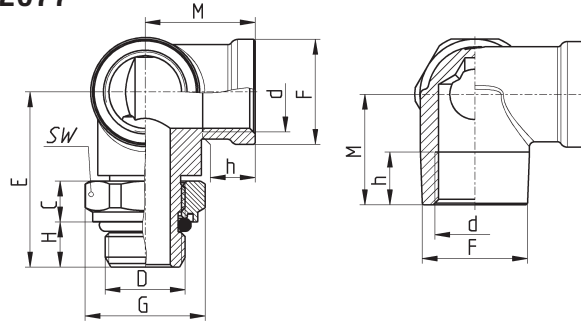
| РОЗМІРИ | | | | | | | | | | | | | | |
|-------------------|---------|------|----|----|------|------|----|---|----|---|---|----|----------|-----------------|
| Мод. | d | E | F | G | h | M | L | N | O | P | R | SW | Вага (г) | Пакування (шт.) |
| D2003 M16X1,5-S01 | M16X1,5 | 18,5 | 21 | 21 | 10,5 | 18,5 | 37 | 5 | 18 | 2 | 9 | 21 | 68 | 10 |

Фітинг хрестоподібний Мод. D2032



| РОЗМІРИ | | | | | | | | | | | | | | | |
|------------------------|---------|---------|-----|------|----|----|---|------|----|------|----|----|-----|----------|-----------------|
| Мод. | d | D | C | E | F | G | H | h | L | L1 | M | SW | SW1 | Вага (г) | Пакування (шт.) |
| D2032 M16X1,5-M16X1,5R | M16X1,5 | M16X1,5 | 8,2 | 29,5 | 21 | 24 | 9 | 10,5 | 56 | 57,5 | 28 | 16 | 22 | 110,5 | 10 |
| D2032 M16X1,5-M22X1,5R | M16X1,5 | M22X1,5 | 8,2 | 30 | 21 | 30 | 9 | 10,5 | 56 | 58 | 28 | 16 | 27 | 137 | 10 |

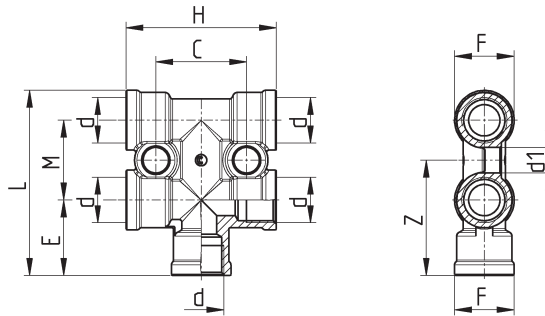
■ Фітинг трійник двосторонній Мод. D2077



РОЗМІРИ

| Мод. | D | d | C | E | F | G | H | h | M | SW | Вага (г) | Пакування (шт.) |
|------------------------|---------|---------|-----|------|----|----|---|------|----|----|----------|-----------------|
| D2077 M16X1,5-M16X1,5R | M16X1,5 | M16X1,5 | 8,2 | 35 | 21 | 24 | 9 | 10,5 | 22 | 22 | 94,5 | 10 |
| D2077 M16X1,5-M22X1,5R | M22X1,5 | M16X1,5 | 8,2 | 35,5 | 21 | 30 | 9 | 10,5 | 22 | 27 | 98 | 10 |

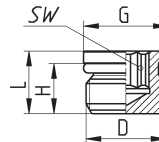
■ Фітинг колектор Мод. D3043



РОЗМІРИ

| Мод. | d | d1 | C | E | M | L | H | G | Z | Вага (г) | Пакування (шт.) |
|------------------------------|---------|----|----|------|----|----|----|----|------|----------|-----------------|
| D3043 M16X1,5-2D-M16X1,5-S01 | M16X1,5 | 9 | 32 | 26,5 | 28 | 65 | 53 | 21 | 40,5 | 147 | 10 |

■ Фітинг заглушка (внутрішній шестигранник) Мод. D2612

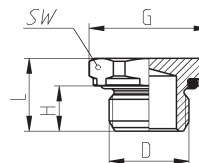


РОЗМІРИ

| Мод. | D | H | L | G | SW | Вага (г) | Пакування (шт.) |
|----------------|---------|----|------|----|----|----------|-----------------|
| D2612 M12X1,5R | M12X1,5 | 10 | 12 | 13 | 6 | 6,5 | 10 |
| D2612 M16X1,5R | M16X1,5 | 10 | 12,5 | 17 | 8 | 13 | 10 |
| D2612 M22X1,5R | M22X1,5 | 10 | 13 | 23 | 12 | 26 | 10 |

■ Фітинг заглушка (зовнішній шестигранник) Мод. D2612

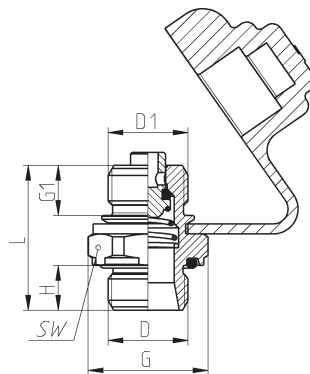
Новинка



РОЗМІРИ

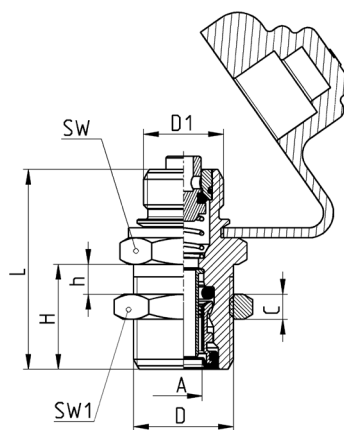
| Мод. | D | H | L | G | SW | Вага (г) | Пакування (шт.) |
|----------------|---------|---|------|----|----|----------|-----------------|
| D2612 M10X1,5B | M10X1,5 | 8 | 13 | 18 | 16 | 12 | 10 |
| D2612 M12X1,5B | M12X1,5 | 9 | 14,5 | 20 | 18 | 15 | 10 |
| D2612 M16X1,5B | M16X1,5 | 9 | 14,5 | 24 | 22 | 25 | 10 |
| D2612 M22X1,5B | M22X1,5 | 9 | 15 | 31 | 28 | 37 | 10 |

Клапан контрольного виводу Мод. VPC2



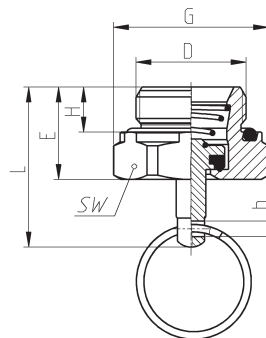
| РОЗМІРИ | | | | | | | | | | |
|-----------------------|---------|---------|---|---|----|----|----|----------|-----------------|--|
| Мод. | D | D1 | H | G | G1 | L | SW | Вага (г) | Пакування (шт.) | |
| VPC2 M16X1,5B-M16X1,5 | M16X1,5 | M16X1,5 | 9 | 9 | 10 | 29 | 22 | 43 | 10 | |
| VPC2 M22X1,5B-M16X1,5 | M22X1,5 | M16X1,5 | 9 | 9 | 10 | 29 | 28 | 60 | 10 | |

Перехідник з підключенням контрольної точки та трубки Мод. VPC2



| РОЗМІРИ | | | | | | | | | | | | |
|------------------------|-----|---------|---------|-----|----|-----|----|----|-----|----------|-----------------|--|
| Мод. | A | D | D1 | C | H | h | L | SW | SW1 | Вага (г) | Пакування (шт.) | |
| VPC2 M16X1,5-8-M18X1,5 | 8X1 | M18X1,5 | M16X1,5 | 5,5 | 21 | 2,5 | 40 | 20 | 22 | 61 | 10 | |
| VPC2 M16X1,5-8-M20X1,5 | 8X1 | M20X1,5 | M16X1,5 | 5 | 21 | 2,5 | 40 | 22 | 24 | 71 | 10 | |

Клапан зливу конденсату Мод. VDC2



| РОЗМІРИ | | | | | | | | | | |
|------------------|---------|-----|------|----|---|------|----|----------|-----------------|--|
| Мод. | D | h | E | G | H | L | SW | Вага (г) | Пакування (шт.) | |
| VDC2 M22X1,5B | M22X1,5 | 3,2 | 18,5 | 31 | 9 | 32,1 | 28 | 29 | 10 | |
| VDC2 M22X1,5B/1* | M22X1,5 | 3,2 | 18,5 | 31 | 9 | 32,1 | 28 | 29 | 10 | |

* /1: клапан з кільцем

Клапан накачки шин Мод. V604



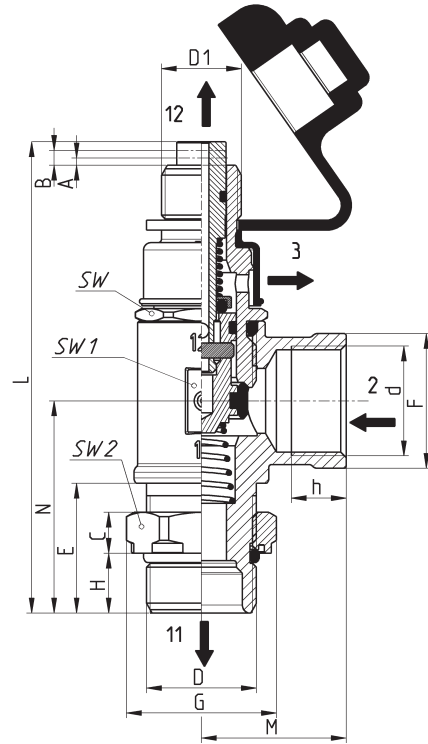
A = положення штока при накачуванні шин
B = положення штока для наповнення бака через отвори для накачування шин

2 = порт живлення
3 = злив конденсату
11, 12 = вихідні порти

Витрати 2 ÷ 11 бар при тиску в 6 бар ΔP 1: 1620 л/хв

Витрати 2 ÷ 12 бар при тиску в 6 бар без перерви: 400 л/хв

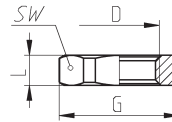
Безпечний тиск: 10 бар
Q = 100 л/хв; 8 бар Q = 0 л/хв



| РОЗМІРИ | | | | | | | | | | | | | | | | | |
|---------------|-----|---------|---------|---------|----|----|----|----|----|------|----|------|----|-----|-----|----------|-----------------|
| Мод. | C | D | D1 | d | E | F | G | H | h | L | M | N | SW | SW1 | SW2 | Вага (г) | Пакування (шт.) |
| V604 M22X1,5R | 8,2 | M22X1,5 | M16X1,5 | M22X1,5 | 26 | 27 | 30 | 12 | 11 | 94,4 | 29 | 42,5 | 24 | 27 | 27 | 253 | 2 |

Гайка на перехідник Мод. D1593

Новинка



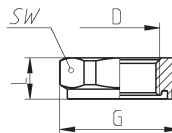
| РОЗМІРИ | | | | | | |
|---------------|---------|----|---|----|----------|-----------------|
| Мод. | D | G | L | SW | Вага (г) | Пакування (шт.) |
| D1593 M16x1,5 | M16x1,5 | 24 | 6 | 22 | 11 | 10 |
| D1593 M18x1,5 | M18x1,5 | - | 7 | 22 | 11 | 10 |
| D1593 M20x1,5 | M20x1,5 | - | 5 | 24 | 9 | 10 |
| D1593 M22x1,5 | M22x1,5 | 31 | 8 | 28 | 22 | 10 |
| D1593 M24x1,5 | M24x1,5 | - | 6 | 28 | 13 | 10 |
| D1593 M28x1,5 | M28x1,5 | - | 6 | 32 | 16 | 10 |

Гайка з ущільнюючим кільцем Мод. D1593

Новинка



Гайка поставляється з ущільнюючим кільцем NBR



| РОЗМІРИ | | | | | | |
|------------------|---------|----|-----|----|----------|-----------------|
| Мод. | D | G | L | SW | Вага (г) | Пакування (шт.) |
| D1593 1/8R/1 | G1/8 | - | 6 | 14 | 5 | 10 |
| D1593 M10x1/1 | M10x1 | 16 | 6 | 14 | 5 | 10 |
| D1593 M12x1,5R/1 | M12x1,5 | 19 | 8,2 | 17 | 10 | 10 |
| D1593 M14x1,5R/1 | M14x1,5 | 20 | 8,2 | 19 | 11 | 10 |
| D1593 M16x1,5R/1 | M16x1,5 | 24 | 8,2 | 22 | 14 | 10 |
| D1593 M22x1,5R/1 | M22x1,5 | 30 | 8,2 | 27 | 18 | 10 |

Акcesуари

Трубка Мод. TRN

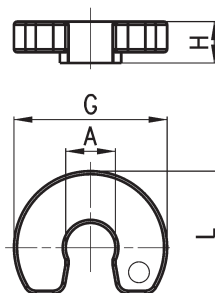


Чорна трубка з поліаміду (PA12)

Відповідно до стандартів:
 - DIN 74324 (виняток для Мод. TRN 10/7-N)
 - REACH REGULATION (EC N°1907/2006)
 - EUROPEAN DIRECTIVE RoHS n° 2002/95/EC

| РОЗМІРИ | | | | | | |
|--------------|-------|-----------------------------------|------------|-------------------------|-------------------------|-----------|
| Мод. | D/d | Макс. робочий тиск при 23°C (бар) | Вага (г/м) | Мін. радіус вигину (мм) | Робоча температура (°C) | Бухта (м) |
| TRN 4/2-NX | 4/2 | 49 | 9,6 | 16 | -55°C ÷ +100°C | 100 |
| TRN 6/4-NX | 6/4 | 29 | 16 | 30 | -55°C ÷ +100°C | 100 |
| TRN 8/6-NX | 8/6 | 21 | 22,4 | 40 | -55°C ÷ +100°C | 100 |
| TRN 10/8-NX | 10/8 | 16 | 28,8 | 60 | -55°C ÷ +100°C | 50 |
| TRN 12/9-NX | 12/9 | 21 | 50,4 | 60 | -55°C ÷ +100°C | 50 |
| TRN 12/10-NX | 12/10 | 16 | 35,6 | 90 | -55°C ÷ +100°C | 50 |
| TRN 15/12-NX | 15/12 | 16 | 64,9 | 90 | -55°C ÷ +100°C | 50 |

Ключ для демонтажу трубки Мод. DRK



| РОЗМІРИ | | | | | | |
|---------|----|------|----|------|----------|-----------------|
| Мод. | A | G | H | L | Вага (г) | Пакування (шт.) |
| DRK 6 | 6 | 25 | 6 | 19 | 1 | 10 |
| DRK 8 | 8 | 28,5 | 7 | 20 | 1 | 10 |
| DRK 10 | 10 | 30,5 | 9 | 22 | 2 | 10 |
| DRK 12 | 12 | 35 | 9 | 23 | 3 | 10 |
| DRK 15 | 15 | 36 | 10 | 27 | 3 | 10 |
| DRK 16 | 16 | 37 | 10 | 27,5 | 4 | 10 |
| DRK 18 | 18 | 40 | 12 | 31 | 5 | 10 |

Ножиці для трубки Мод. PNZ та PNZP



| РОЗМІРИ | |
|---------|-----------------------------|
| Мод. | |
| PNZ-12 | максимальний Ø трубки 12 мм |
| PNZ-25 | максимальний Ø трубки 25 мм |
| PNZP-12 | максимальний Ø трубки 12 мм |

Кейси з асортиментом / Ремонтні комплекти

Для пневматичної системи комерційних автомобілів і автопричепів.

Пневматичні гальма і підвіски > Серія 9000 Акcesуари > Серія 6000

Комплекти TRUCK-DCASE дозволяють водіям усувати пошкодження трубок або інші дрібні несправності з'єднань, коли вони знаходяться в дорозі або в полі, і професійний ремонт / технічне обслуговування недоступні.

Ці ремонтні комплекти налічують фітинги найпоширеніших розмірів, необхідне оснащення для демонтажу, а також інструмент для різання трубок. Також надається коротка і зрозуміла робоча інструкція.

СЕРІЯ 9000

МОД. TRUCK-DCASE/6000

Кейс з фітингами Серії 6000

У комплекті:

| | | |
|-----------|------------|------------|
| 2x 6580 4 | 2x 6580 10 | 1x PNZP-12 |
| 2x 6580 5 | 1x 6580 12 | |
| 2x 6580 6 | 1x 6580 14 | |
| 2x 6580 8 | | |

ЗАУВАЖТЕ: фітинги Серії 6000 призначені лише для допоміжних компонентів (не для пневматичних гальм, підвіски, силової установки).



МОД. TRUCK-DCASE/9000

Кейс з фітингами Серії 9000

У комплекті:

| | | |
|------------|-----------|------------|
| 2x 9580 6 | 1x DRK 6 | 1x PNZP-12 |
| 2x 9580 8 | 1x DRK 8 | |
| 2x 9580 10 | 1x DRK 10 | |
| 2x 9580 12 | 1x DRK 12 | |

ЗАУВАЖТЕ: фітинги Серії 9000 призначені лише для допоміжних компонентів (не для пневматичних гальм, підвіски, силової установки).



МОД. TRUCK-DCASE/9000+6000

Кейс з фітингами Серії 9000 та Серії 6000

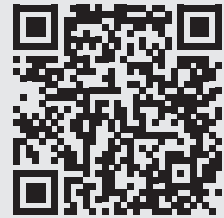
У комплекті:

| | | | |
|-----------|------------|------------|------------|
| 1x 6580 4 | 2x 6580 10 | 2x 9580 6 | 1x DRK 6 |
| 1x 6580 5 | 1x 6580 12 | 2x 9580 8 | 1x DRK 8 |
| 1x 6580 6 | 1x 6580 14 | 1x 9580 10 | 1x DRK 10 |
| 1x 6580 8 | | 1x 9580 12 | 1x DRK 12 |
| | | | 1x PNZP-12 |

ЗАУВАЖТЕ: фітинги Серії 6000 призначені лише для допоміжних компонентів (не для пневматичних гальм, підвіски, силової установки).

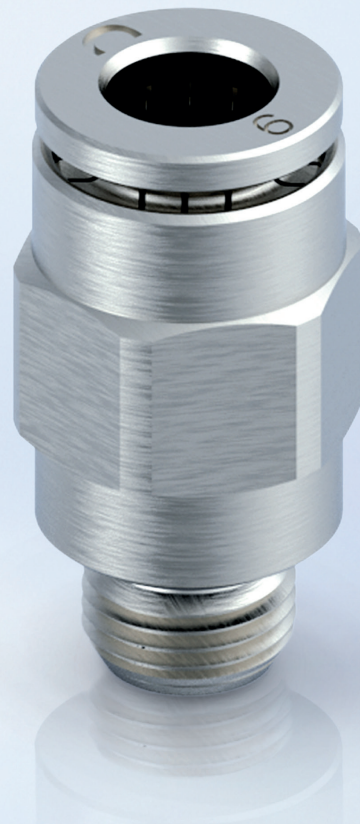


ВІДКРИЙТЕ ДЛЯ СЕБЕ ПОВНИЙ АСОРТИМЕНТ САМОZZI ДЛЯ ТРАНСПОРТНОГО СЕКТОРУ



Серії фітингів:

- **СЕРІЯ 1000**
Універсальні латунні фітинги
- **СЕРІЯ 2000**
Латунні фітинги перехідники
- **СЕРІЯ 5000**
Швидкороз'ємні куплунги з самозапиранням
- **СЕРІЯ 6000**
Швидкороз'ємні латунні фітинги
- **СЕРІЯ HP6000**
Швидкороз'ємні латунні фітинги для систем змащення
- **СЕРІЯ 7000**
Швидкороз'ємні фітинги з технополімеру
- **СЕРІЯ 8000/H8000**
Швидкороз'ємні латунні фітинги з подвійним ущільненням
- **СЕРІЯ 9000**
Фітинги латунні для гальмівних систем (метричне / цангове приєднання)



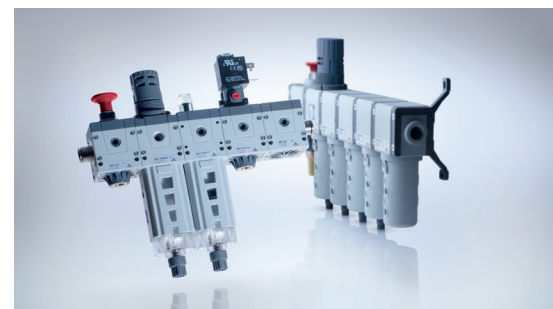
Більше продукції:



РОЗПОДІЛЬНИКИ ТА ЕЛЕКТРОМАГНІТНІ КЛАПАНИ



ПНЕВМАТИЧНІ ЦИЛІНДРИ ТА ЕЛЕКТРОПРИВОДИ



БЛОКИ ПІДГОТОВКИ ПОВІТРЯ

Штаб-квартира в Україні
Центральний відділ продажу
Технічна підтримка
Навчальний центр

04080, м. Київ
вул. Кирилівська, 1-3, секція "Д"
+38 (044) 321 03 89
kyiv@camozzi.ua

Виробництво та склад

07402, смт Калинівка
Броварський р-н
вул. Лісова, 60А
+38 (044) 390 00 38

Камоцці Дніпро

49000, м. Дніпро
вул. Ливарна, буд. 11
+38 (056) 790 01 02
+38 (050) 324 56 08
dnipro@camozzi.ua

Камоцці Запоріжжя

69002, м. Запоріжжя
пр. Соборний, 63, к. 507
+38 (061) 764 68 08
+38 (061) 764 68 38
zpr@camozzi.ua

Камоцці Львів

79000, м. Львів
вул. Грабовського, 11, офіс 308
+38 (032) 297 46 11
+38 (032) 297 46 75
lviv@camozzi.ua

Камоцці Одеса

65005, м. Одеса
вул. Мельницька, 26/2, офіс 518
+38 (048) 738 05 75
+38 (048) 738 05 74
odesa@camozzi.ua

Камоцці Тернопіль

46013, м. Тернопіль
вул. Підволочиське шосе, 5,
приміщення 84
+38 (035) 243 10 51
+38 (035) 243 10 57
ternopil@camozzi.ua

Камоцці Харків, Донецька та Луганська області

61000, м. Харків
вул. Юри Зойфера, 7
+38 (050) 497 66 65
+38 (050) 324 56 16
kharkiv@camozzi.ua

